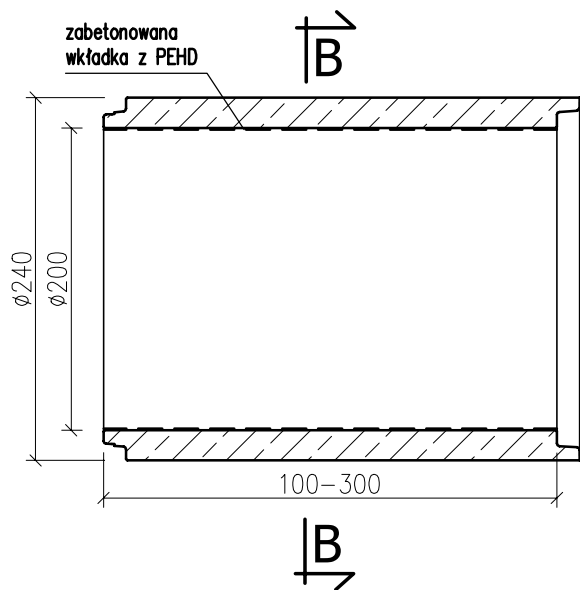
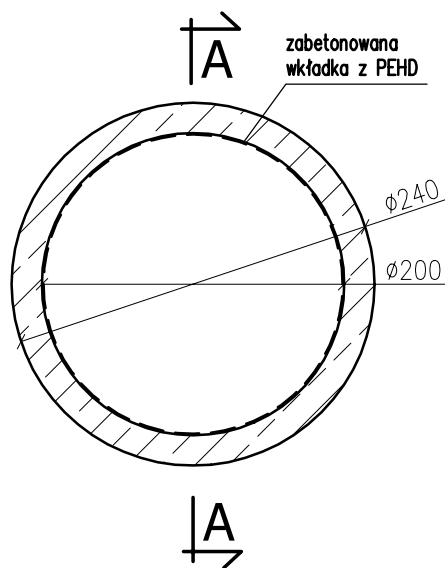


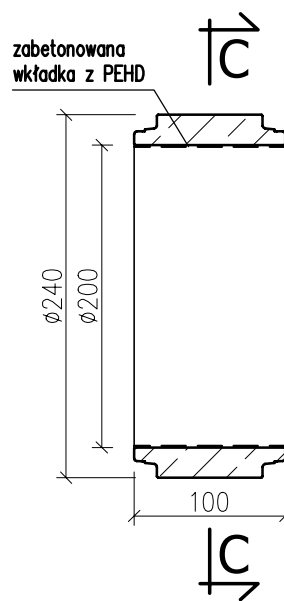
PRZEKRÓJ  
A-A



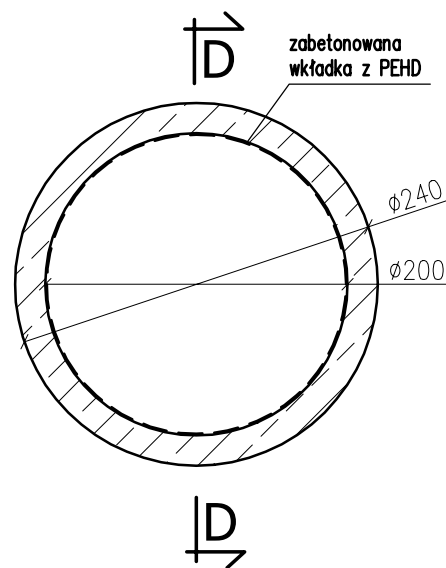
PRZEKRÓJ  
B-B



PRZEKRÓJ  
D-D



PRZEKRÓJ  
C-C



UWAGA:

- zastosowanie według przynależnej deklaracji lub oświadczenia,
- wytrzymałość na zgniatanie: jak dla kl. A lub kl.S (\*),
- minimalna i maksymalna szczelina zderzeniowa: według instrukcji montażu
- klasa betonu:  $\geq$ C40/50,
- klasa ekspozycji betonu: według PN-EN 206(\*),
- nasiąkliwość betonu:  $\leq$ 5%(\*),
- stopień wodoprzepuszczalności: W12(\*),
- produkcja z użyciem kruszyw wg PN - EN 12620, o zerowym stopniu reaktywności alkanicznej, potwierdzona badaniem (\*),
- głębokość penetracji betonu pod wodą ciśnieniem 0,5MPa, według metodologii PN-EN 13877-2:  $\leq$ 30mm (\*),
- średnica ścieralność betonu wg PN-EN 13892 potwierdzona badaniem:  $\leq$ 7cm<sup>3</sup>/50cm<sup>3</sup>(\*),
- sposób łączenia elementów: na uszczelki klinowe montowane na felce rur, wg PN-EN 681-1,
- szczelność połączenia uszczelki :  $\geq$ 1bar(\*),
- wykładzina PEHD z kotwami typu "V" gr. min. 3mm - inne na zapytanie,
- zespojenie wykładziny PEHD z konstrukcją rury: 650kN/m<sup>2</sup>,
- wymiary podano w [cm],

WW. PARAMETRY TECHNICZNE RUR, MOGĄ BYĆ ZMODYFIKOWANE - SZCZEGÓŁY U PRODUCENTA.

(\* ) - wg deklaracji lub informacji towarzyszącej deklaracji

P.V. Prefabet Kluczbork S.A.

ul. Kościuszki 33  
46-200 Kluczbork

☎ 077 447 10 40  
✉ 077 447 08 83

www.pv-prefabet.com.pl

P.V.®

Nazwa rysunku:	RYSUNEK TECHNICZNY RURY ŻELBETOWEJ WITROS DN2000, Z WEWNĘTRZNĄ WYKŁADZINĄ Z PEHD	Data: 05.02.2024r.
		Skala 1:50
Numer rysunku:	RO_DN2000_ZEL_PEHD_2023	
Opracował:	Jacek Zysek	
Zastrzega się prawa autorskie.		