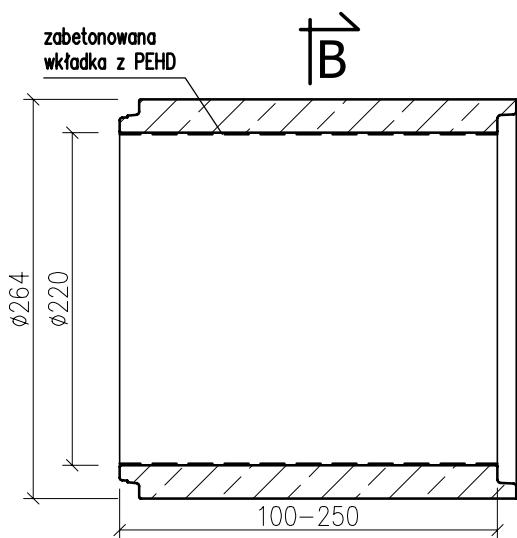
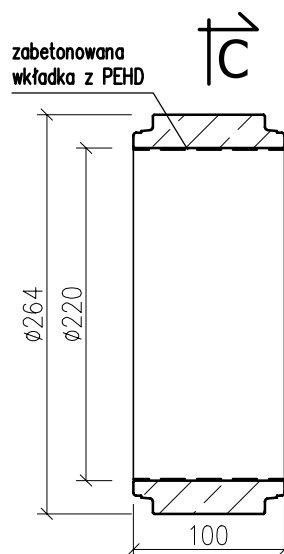


PRZEKRÓJ
A-A

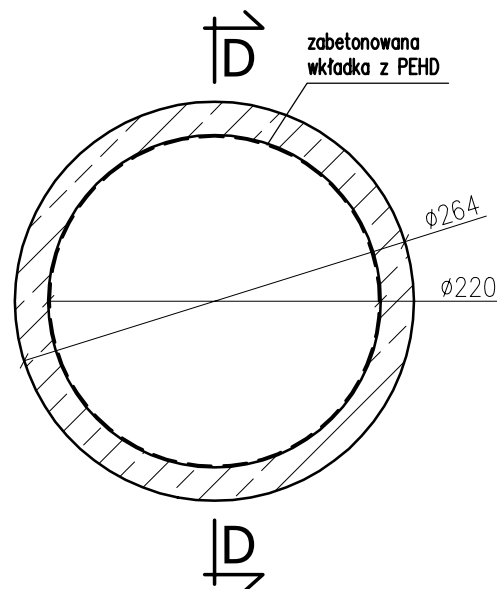
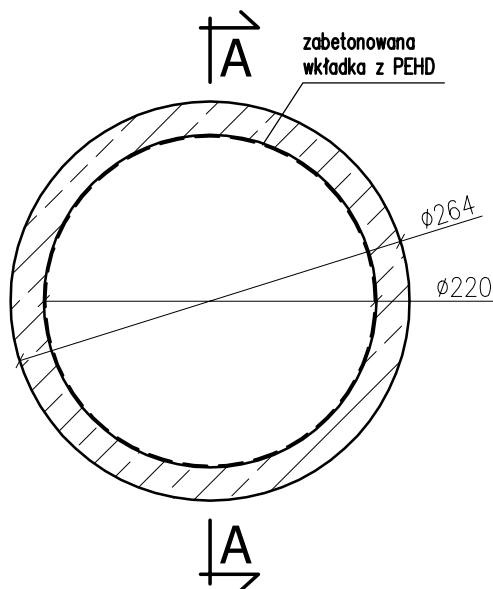


PRZEKRÓJ
B-B

PRZEKRÓJ
D-D



PRZEKRÓJ
C-C



UWAGA:

- zastosowanie według przynależnej deklaracji lub oświadczenia,
- wytrzymałość na zgniatanie: jak dla kl. A lub kl.S (*),
- minimalna i maksymalna szczelina zderzniowa: według instrukcji montażu
- klasa betonu: $\geq C40/50$,
- klasa ekspozycji betonu: według PN-EN 206(*),
- nasiąkliwość betonu: $\leq 5\%$ (*),
- stopień wodoprzepuszczalności: W12(*),
- produkcja z użyciem kruszyw wg PN - EN 12620, o zerowym stopniu reaktywności alkanicznej, potwierdzona badaniem (*),
- głębokość penetracji betonu pod wodą ciśnieniem 0,5MPa, według metodologii PN-EN 13877-2: $\leq 30\text{mm}$ (*),
- średnica ścieralność betonu wg PN-EN 13892 potwierdzona badaniem: $\leq 7\text{cm}^3/50\text{cm}^3$ (*),
- sposób łączenia elementów: na uszczelki klinowe montowane na felce rur, wg PN-EN 681-1,
- szczelność połączenia uszczelki : $\geq 1\text{bar}$ (*),
- wykładzina PEHD z kotwami typu "V" gr. min. 3mm - inne na zapytanie,
- zespojenie wykładziny PEHD z konstrukcją rury: 650kN/m^2 ,
- wymiary podano w [cm],

WW. PARAMETRY TECHNICZNE RUR, MOGĄ BYĆ ZMODYFIKOWANE - SZCZEGÓŁY U PRODUCENTA.

(*) - wg deklaracji lub informacji towarzyszącej deklaracji

P.V. Prefabet Kluczbork S.A.

ul. Kościuszki 33
46-200 Kluczbork

☎ 077 447 10 40
✉ 077 447 08 83

www.pv-prefabet.com.pl

P.V.®

| | | |
|--------------------------------|---|-----------------------|
| Nazwa rysunku: | RYSUNEK TECHNICZNY RURY ŻELBETOWEJ WITROS DN2200, Z WEWNĘTRZNĄ WYKŁADZINĄ Z PEHD | Data: 05.02.2024r. |
| | | Skala 1:50 |
| Numer rysunku: | RO_DN2200_ZEL_PEHD_2023 | |
| Opracował: | Jacek Zysek | |
| Zastrzega się prawa autorskie. | | |