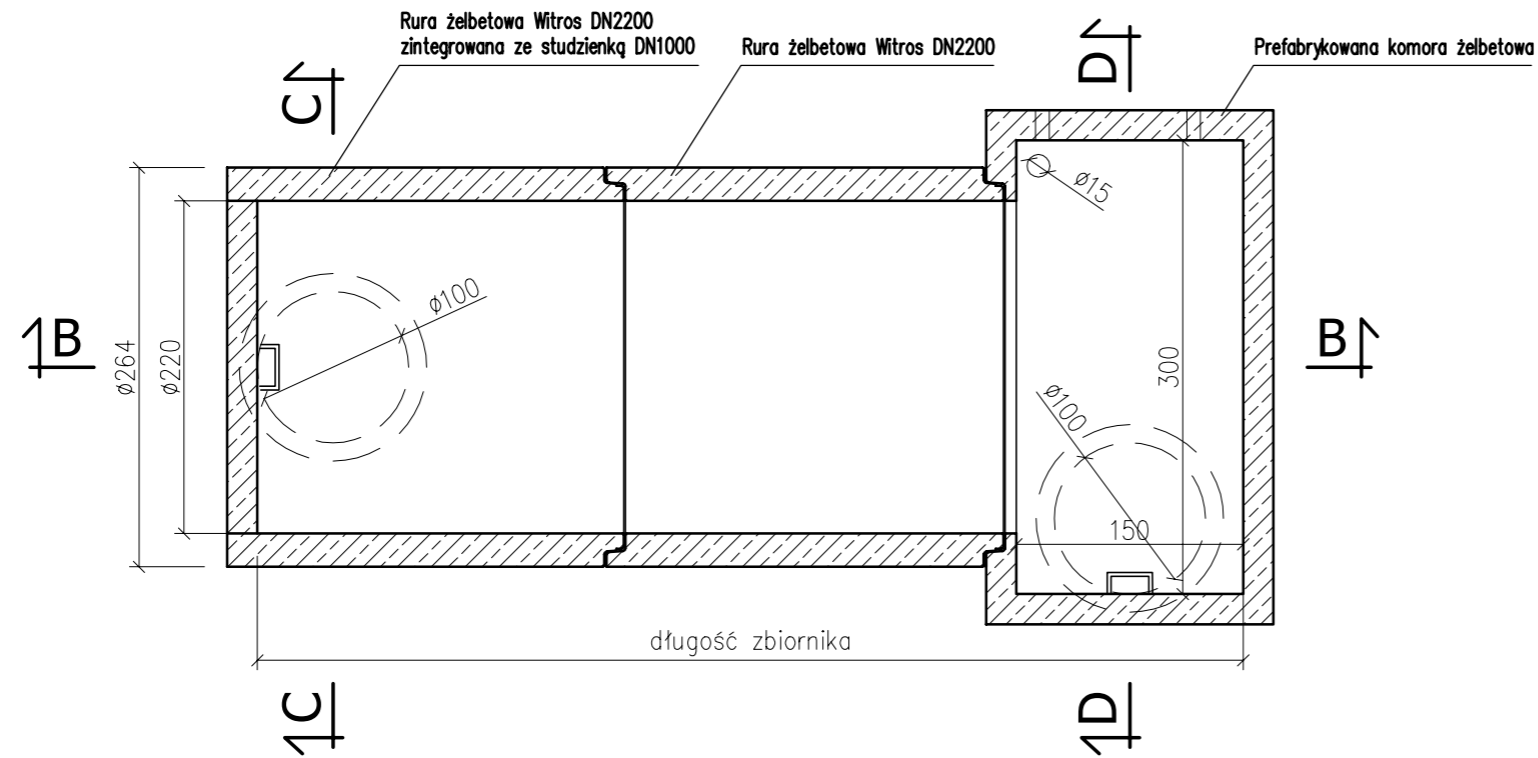
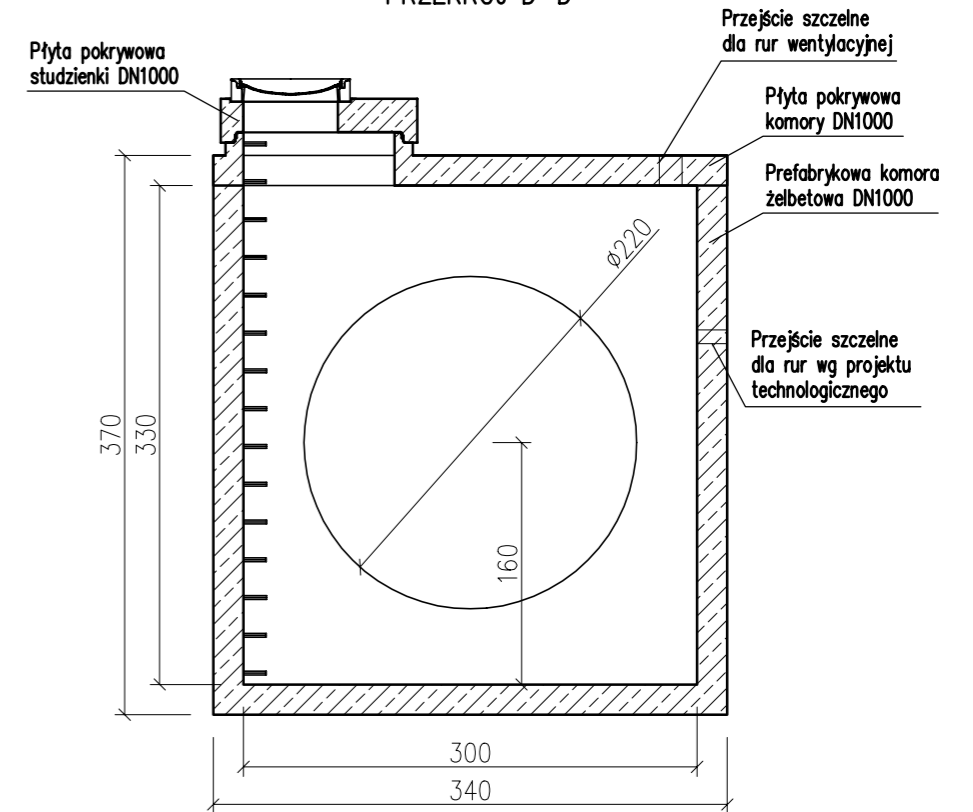


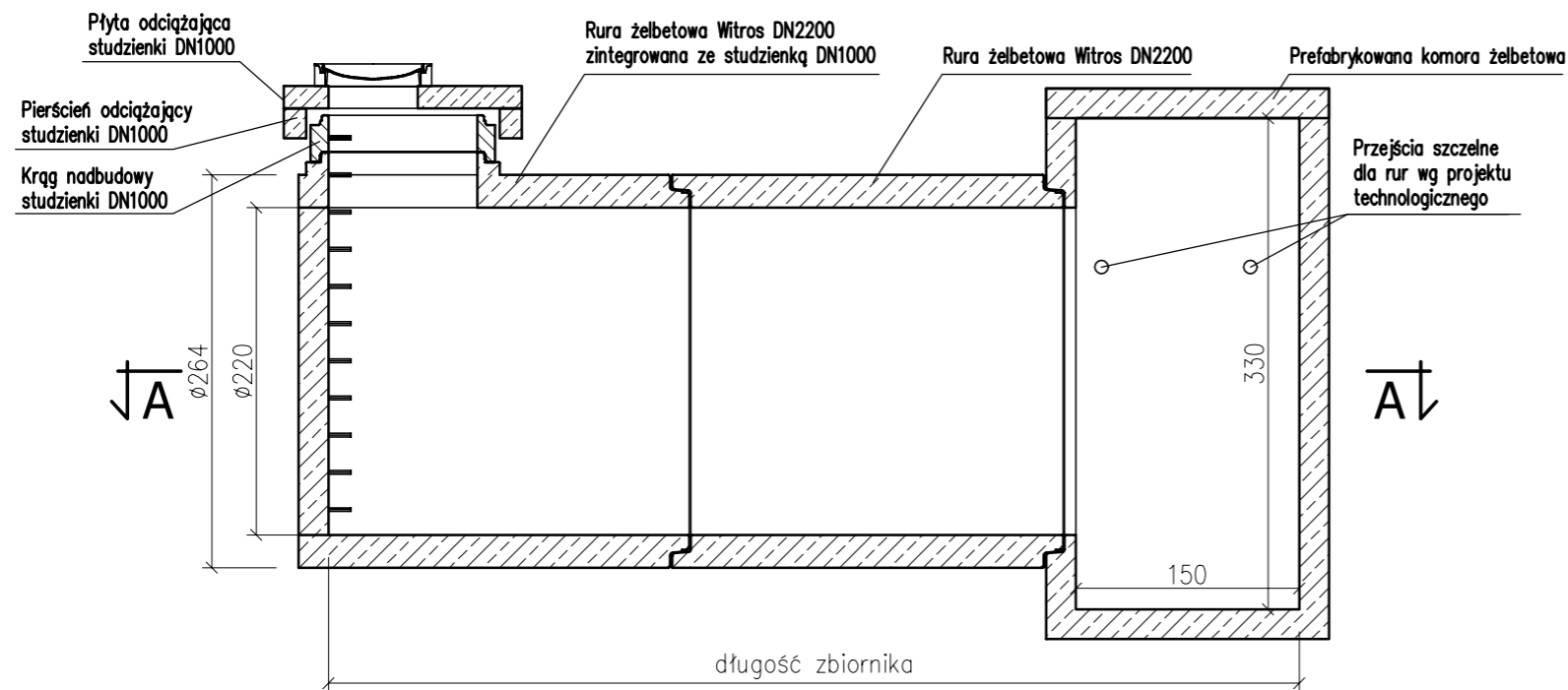
PRZEKRÓJ A-A



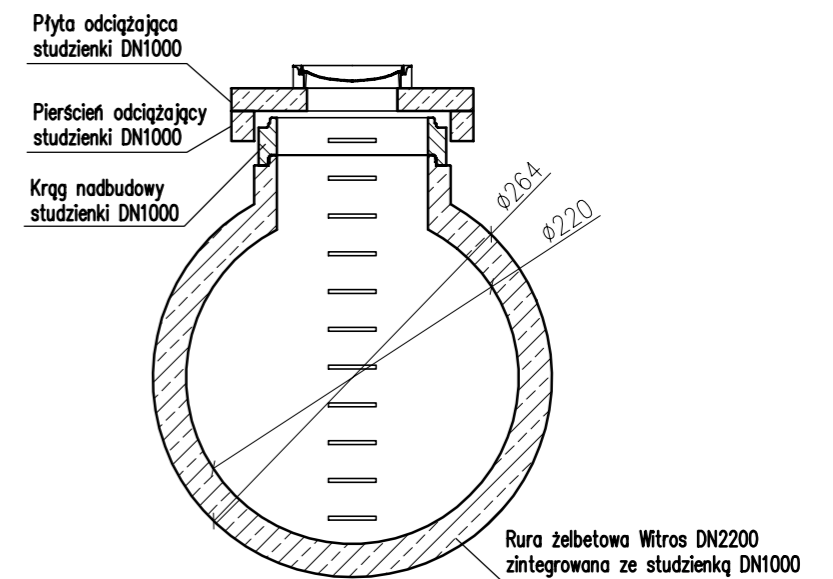
PRZEKRÓJ D-D



PRZEKRÓJ B-B



PRZEKRÓJ C-C



UWAGA:

- opis elementów w [mm]
- wymiary podano w [cm]
- średnice przejść dolotów i wylotów - wg schematu,
- długość zbiornika: ~6,5m +/- 0,10m,
- szczelność połączeń pomiędzy segmentami rur min. 1 bar,
- dobór rur, wg obliczeń statyczno wytrzymałościowych wg DWA A 127P,
- obliczenia wypornościowe wg osobnego dokumentu,

P.V. Prefabet Kluczbork S.A.

ul. Kościuszki 33
46-200 Kluczbork

☎ 077 447 10 40
✉ 077 447 08 83

www.pv-prefabet.com.pl

P.V.®

Nazwa rysunku:	PRZYKŁAD ZASTOSOWANIA: ZBIORNIK NA BAZIE RUR ŻELBETOWYCH WITROS DN2200, Z KOMORĄ REWIZYJNĄ I STUDZIENKĄ STYCZNĄ DN1000	Data: 11.08.2022r
		Skala 1:50
Numer rysunku:	R0_przyklad 36	
Opracował:	Jacek Zysek	
Zastrzega się prawa autorskie.		