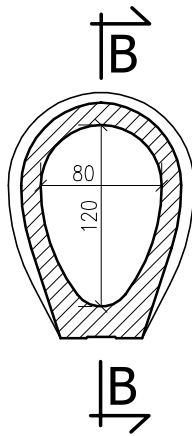
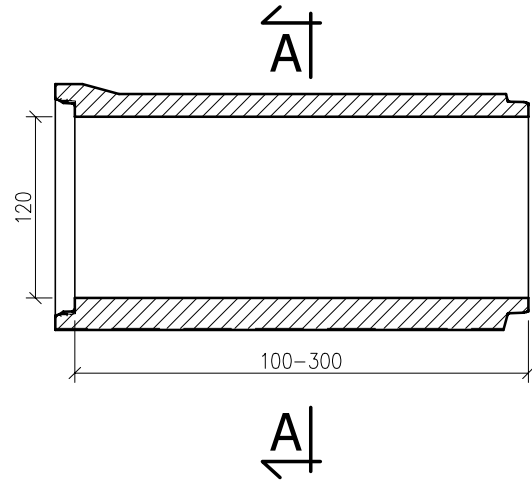


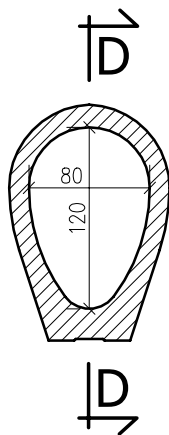
PRZEKRÓJ
A-A



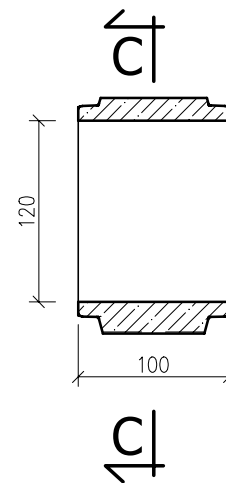
PRZEKRÓJ
B-B



PRZEKRÓJ
C-C



PRZEKRÓJ
D-D



UWAGA:

- zastosowanie według przynależnej deklaracji lub oświadczenia,
- wytrzymałość na zgniatanie: $\geq 80 \text{ kN/m}^{(*)}$,
- minimalna i maksymalna szczelina zderzniowa: według instrukcji montażu
- klasa betonu: $\geq \text{C40/50}$,
- klasa ekspozycji betonu: według PN-EN 206(*),
- nasiąkliwość betonu: $\leq 5\%^{(*)}$,
- stopień wodoprzepuszczalności: W12(*),
- produkcja z użyciem kruszyw wg PN - EN 12620, o zerowym stopniu reaktywności alkanicznej, potwierdzona badaniem (*),
- głębokość penetracji betonu pod wodą ciśnieniem 0,5MPa, według metodologii PN-EN 13877-2: $\leq 30 \text{ mm}^{(*)}$,
- średnica ścieralność betonu wg PN-EN 13892 potwierdzona badaniem: $\leq 7 \text{ cm}^3/50 \text{ cm}^2^{(*)}$,
- sposób łączenia elementów: na uszczelki zintegrowane w kielichach rur wg PN-EN 681-1,
- szczelność połączenia uszczelki : $\geq 1 \text{ bar}^{(*)}$,

Wymiary podano w [cm],

WW. PARAMETRY TECHNICZNE RUR, MOGĄ BYĆ ZMODYFIKOWANE - SZCZEGÓŁY U PRODUCENTA.

(*) - wg deklaracji lub informacji towarzyszącej deklaracji

P.V. Prefabet Kluczbork S.A.

ul. Kościuszki 33
46-200 Kluczbork

☎ 077 447 10 40
✉ 077 447 08 83

www.pv-prefabet.com.pl

P.V.[®]

| | | |
|--------------------------------|---|-----------------------|
| Nazwa rysunku: | RYSUNEK TECHNICZNY RURY BETONOWEJ JAJOWEJ DN800/DN1200, | Data: 16.02.2024r. |
| | | Skala 1:50 |
| Numer rysunku: | RJB_DN800/D1200_2024 | |
| Opracował: | Jacek Zysek / Adrian Wieczorek | |
| Zastrzega się prawa autorskie. | | |