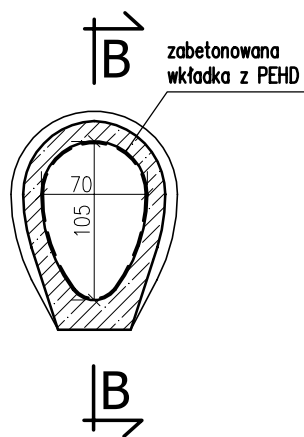
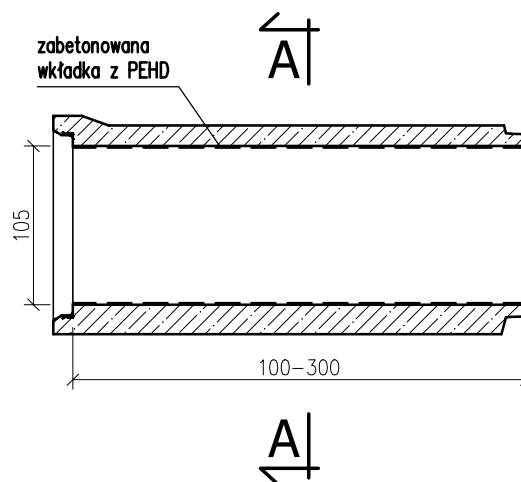


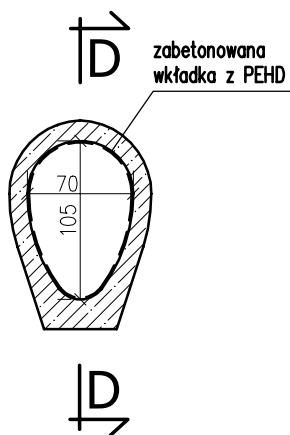
PRZEKRÓJ
A-A



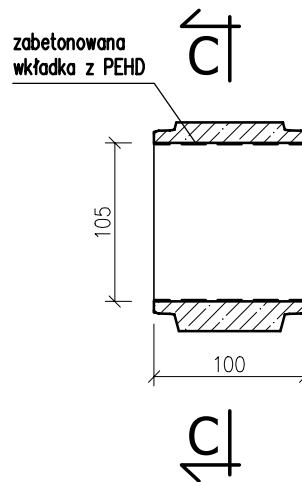
PRZEKRÓJ
B-B



PRZEKRÓJ
C-C



PRZEKRÓJ
D-D



UWAGA:

- zastosowanie według przynależnej deklaracji lub oświadczenia,
- wytrzymałość na zgniatanie: $\geq 105 \text{ kN/m}^{(*)}$,
- minimalna i maksymalna szczelina zderzniowa: według instrukcji montażu
- klasa betonu: $\geq \text{C}40/50$,
- klasa ekspozycji betonu: według PN-EN 206^(*),
- nasiąkliwość betonu: $\leq 5\%$ ^(*),
- stopień wodoprzepuszczalności: W12^(*),
- produkcja z użyciem kruszyw wg PN - EN 12620, o zerowym stopniu reaktywności alkanicznej, potwierdzona badaniem^(*),
- głębokość penetracji betonu pod wodą ciśnieniem 0,5MPa, według metodologii PN-EN 13877-2: $\leq 30 \text{ mm}$ ^(*),
- średnica ścieralność betonu wg PN-EN 13892 potwierdzona badaniem: $\leq 7 \text{ cm}^3/50 \text{ cm}^3$ ^(*)
- sposób łączenia elementów: na uszczelki zintegrowane w kielichach rur wg PN-EN 681-1,
- szczelność połączenia uszczelki : $\geq 1 \text{ bar}$ ^(*),
- wykładzina PEHD z kotwami typu "V" gr. min. 3mm - inne na zapytanie,
- zespojenie wykładziny PEHD z konstrukcją rury: 650 kN/m^2 ,

Wymiary podano w [cm].

WW. PARAMETRY TECHNICZNE RUR, MOGĄ BYĆ ZMODYFIKOWANE - SZCZEGÓŁY U PRODUCENTA.

^(*) - wg deklaracji lub informacji towarzyszącej deklaracji

P.V. Prefabet Kluczbork S.A.

ul. Kościuszki 33
46-200 Kluczbork

☎ 077 447 10 40
✉ 077 447 08 83

www.pv-prefabet.com.pl

P.V.[®]

Nazwa rysunku:	RYSUNEK TECHNICZNY RURY ŻELBETOWEJ JAJOWEJ DN700/DN1050, Z WEWNĘTRZNĄ WYKŁADZINĄ PEHD	Data: 16.02.2024r.
		Skala 1:50
Numer rysunku:	RJZ_PEHD_DN700/DN1050_2024	
Opracował:	Jacek Zysek	
Zastrzega się prawa autorskie.		