

UWAGA:

- zastosowanie deklaracji B/100/2019
- wymiary podano w [cm],
- rozstaw stopni/drabin wiazowych wg PN-EN 1917,
- klasa betonu: \geq C40/50,
- klasa ekspozycji betonu: XA1, XF1, XC1 wg PN-EN 206,
- nasiakliwość betonu \leq 4% wg PN-88/B-06250
- stopień wodoprzepuszczalności: W8,
- sposób łączenia elementów: na uszczelki wg EN 681-1,
- szczelność połączenia: 1bar,
- ścieralność betonu średnio 6,87cm³/50cm³ - wg informacji do deklaracji nr B/100/2019,
- żwirowe kruszywa do betonu, frakcji: 0-2mm, 2-8mm, 8-16mm.

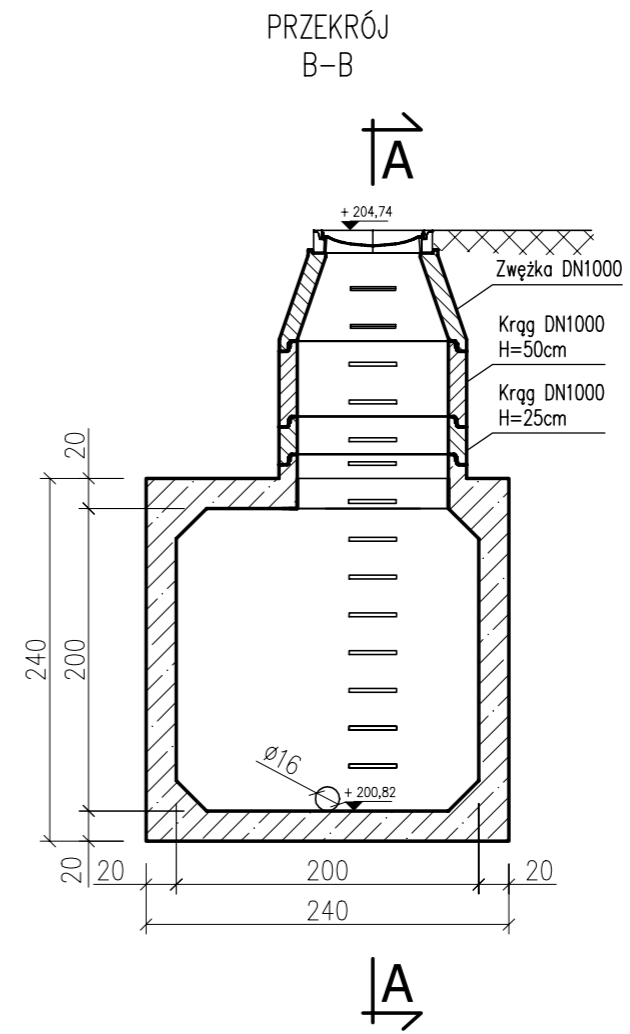
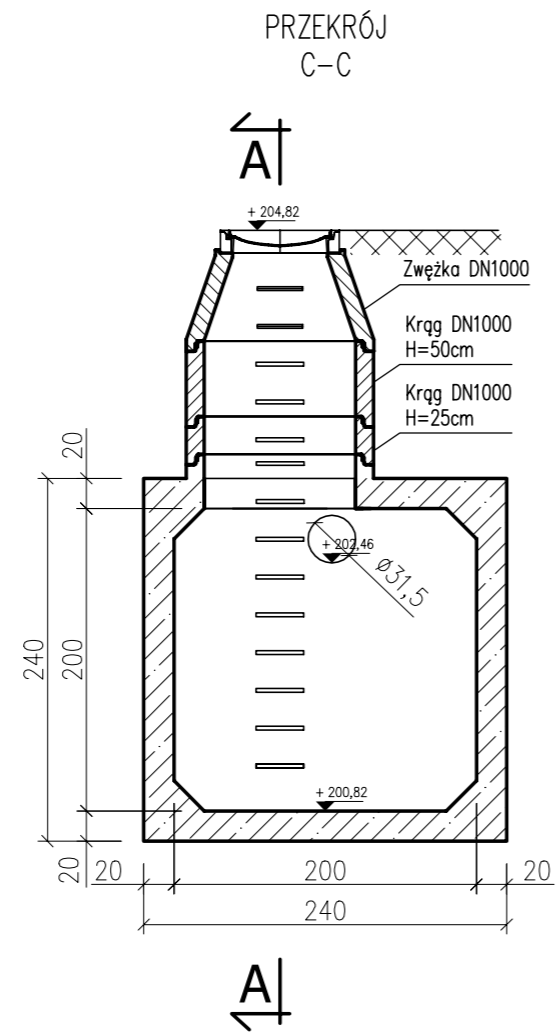
P.V. Prefabet Kluczbork S.A.

ul. Kościuszki 33
46-200 Kluczbork

☎ 077 447 10 40
✉ 077 447 08 83
www.pv-prefabet.com.pl



Nazwa rysunku:	Zbiornik prefabrykowany z rur prostokątnych 2x2m	Data: 25.05.2022r
		Skala 1:50
Numer rysunku:	RP_przykład 7	
Opracował:	Jacek Zysek	
Zastrzeżenie prawa autorskiego.		



UWAGA:

- zastosowanie deklaracji B/100/2019
- wymiary podano w [cm],
- rozstaw stopni/drabin wiazowych wg PN-EN 1917,
- klasa betonu: \geq C40/50,
- klasa ekspozycji betonu: XA1, XF1, XC1 wg PN-EN 206,
- nasiąkliwość betonu \leq 4% wg PN-88/B-06250
- stopień wodoprzepuszczalności: W8,
- sposób łączenia elementów: na uszczelki wg EN 681-1,
- szczelność połączenia: 1bar,
- ścieralność betonu średnio 6,87cm³/50cm³ - wg informacji do deklaracji nr B/100/2019,
- żwirowe kruszywa do betonu, frakcji: 0-2mm, 2-8mm, 8-16mm.

P.V. Prefabet Kluczbork S.A.

ul. Kościuszki 33
46-200 Kluczbork

☎ 077 447 10 40
✉ 077 447 08 83

www.pv-prefabet.com.pl



Nazwa rysunku:	Zbiornik prefabrykowany z rur prostokątnych 2x2m	Data: 25.05.2022r
		Skala 1:50
Numer rysunku:	RP_przykład 7.1	
Opracował:	Jacek Zysek	
Zastrzega się prawa autorskie.		