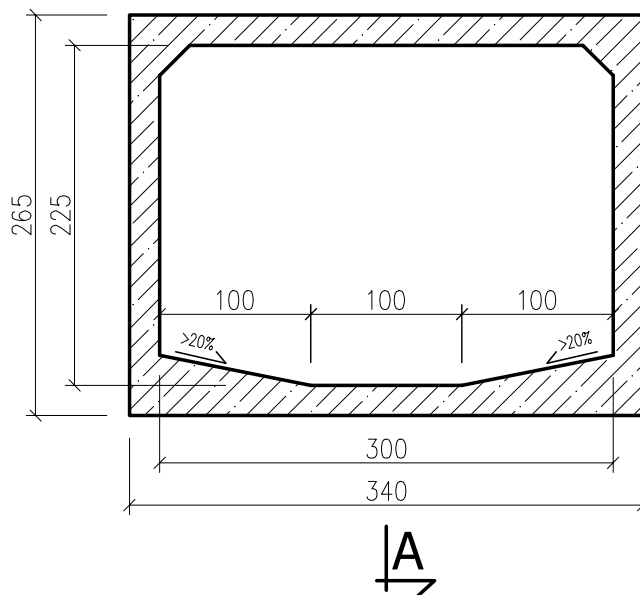


KOLEKTOR WÓD DESZCZOWYCH  
Z RUR PROSTOKĄTNYCH 300x225cm Z KINETĄ  
PRZEKRÓJ B-B



UWAGA:

- zastosowanie deklaracji wg KOT IBDiM
- wymiary podano w [cm],
- rozstaw stopni/drabin wiazowych wg PN-EN 1917,
- klasa betonu:  $\geq$ C40/50,
- klasa ekspozycji betonu: XA1, XF1, XC1 wg PN-EN 206,
- nasiąkliwość betonu  $\leq$ 4% wg PN-88/B-06250
- stopień wodoprzepuszczalności: W8,
- sposób łączenia elementów: na uszczelki wg EN 681-1,
- szczelność połączenia: 1bar,
- ścieralność betonu średnio 6,87cm<sup>3</sup>/50cm<sup>3</sup> - wg informacji do deklaracji nr B/100/2019
- żwirowe kruszywa do betonu, frakcji: 0-2mm, 2-8mm, 8-16mm,

P.V. Prefabet Kluczbork S.A.

ul. Kościuszki 33  
46-200 Kluczbork

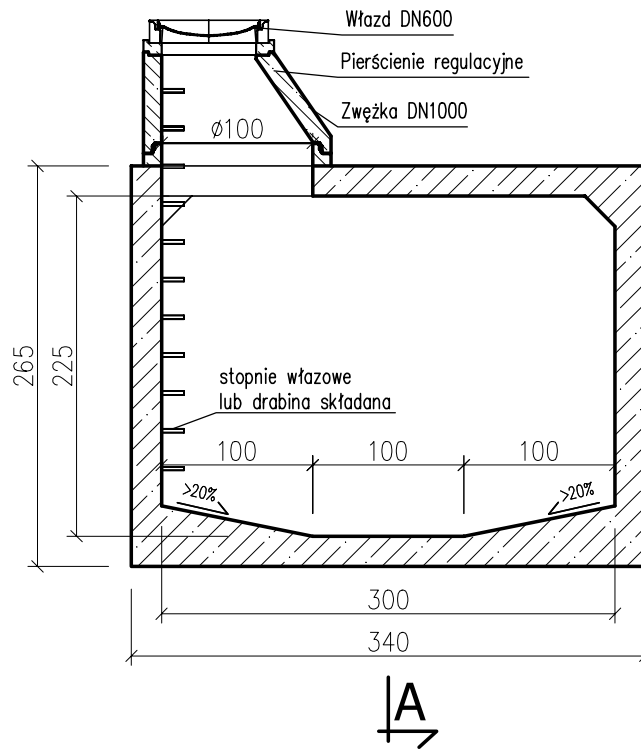
☎ 077 447 10 40  
✉ 077 447 08 83

[www.pv-prefabet.com.pl](http://www.pv-prefabet.com.pl)

**P.V.**<sup>®</sup>

Nazwa rysunku:	Kolektor wód deszczowych z rur prostokątnych 3x2,25m, Przekrój B-B	Data: 09.06.2022r
		Skala 1:50
Numer rysunku:	RP_przykład 9	
Opracował:	Jacek Zysek	
Zastrzega się prawa autorskie.		

KOLEKTOR WÓD DESZCZOWYCH  
Z RUR PROSTOKĄTNYCH 300x225cm Z KINETĄ  
PRZEKRÓJ C-C



UWAGA:

- zastosowanie deklaracji wg KOT IBDiM
- wymiary podano w [cm],
- rozstaw stopni/drabin włazowych wg PN-EN 1917,
- klasa betonu:  $\geq$ C40/50,
- klasa ekspozycji betonu: XA1, XF1, XC1 wg PN-EN 206,
- nasiąkliwość betonu  $\leq$ 4% wg PN-88/B-06250
- stopień wodoprzepuszczalności: W8,
- sposób łączenia elementów: na uszczelki wg EN 681-1,
- szczelność połączenia: 1bar,
- ścieralność betonu średnio 6,87cm<sup>3</sup>/50cm<sup>3</sup> - wg informacji do deklaracji nr B/100/2019
- żwirowe kruszywa do betonu, frakcji: 0-2mm, 2-8mm, 8-16mm,

P.V. Prefabet Kluczbork S.A.

ul. Kościuszki 33  
46-200 Kluczbork

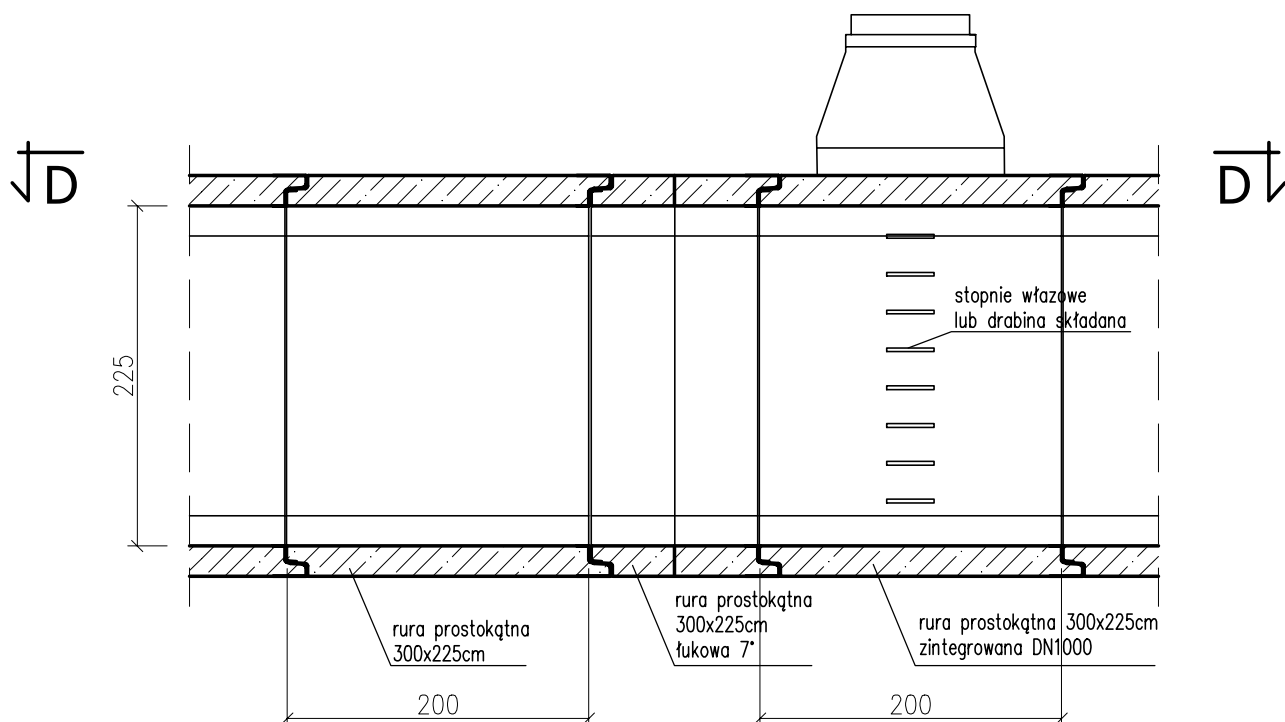
☎ 077 447 10 40  
✉ 077 447 08 83

www.pv-prefabet.com.pl

**P.V.**<sup>®</sup>

Nazwa rysunku:	Kolektor wód deszczowych z rur prostokątnych 3x2,25m, Przekrój C-C	Data: 09.06.2022r
		Skala 1:50
Numer rysunku:	RP_przykład 9.1	
Opracował:	Jacek Zysek	
Zastrzega się prawa autorskie.		

KOLEKTOR WÓD DESZCZOWYCH  
Z RUR PROSTOKĄTNYCH 300x225cm Z KINETĄ  
PRZEKRÓJ A-A



UWAGA:

- zastosowanie deklaracji wg KOT IBDiM
- wymiary podano w [cm],
- rozstaw stopni/drabin włazowych wg PN-EN 1917,
- klasa betonu: >=C40/50,
- klasa ekspozycji betonu: XA1, XF1, XC1 wg PN-EN 206,
- nasiąkliwość betonu =<4% wg PN-88/B-06250
- stopień wodoprzepuszczalności: W8,
- sposób łączenia elementów: na uszczelki wg EN 681-1,
- szczelność połączenia: 1bar,
- ścieralność betonu średnio 6,87cm<sup>3</sup>/50cm<sup>3</sup> - wg informacji do deklaracji nr B/100/2019,
- żwirowe kruszywa do betonu, frakcji: 0-2mm, 2-8mm, 8-16mm,

P.V. Prefabet Kluczbork S.A.

ul. Kościuszki 33  
46-200 Kluczbork

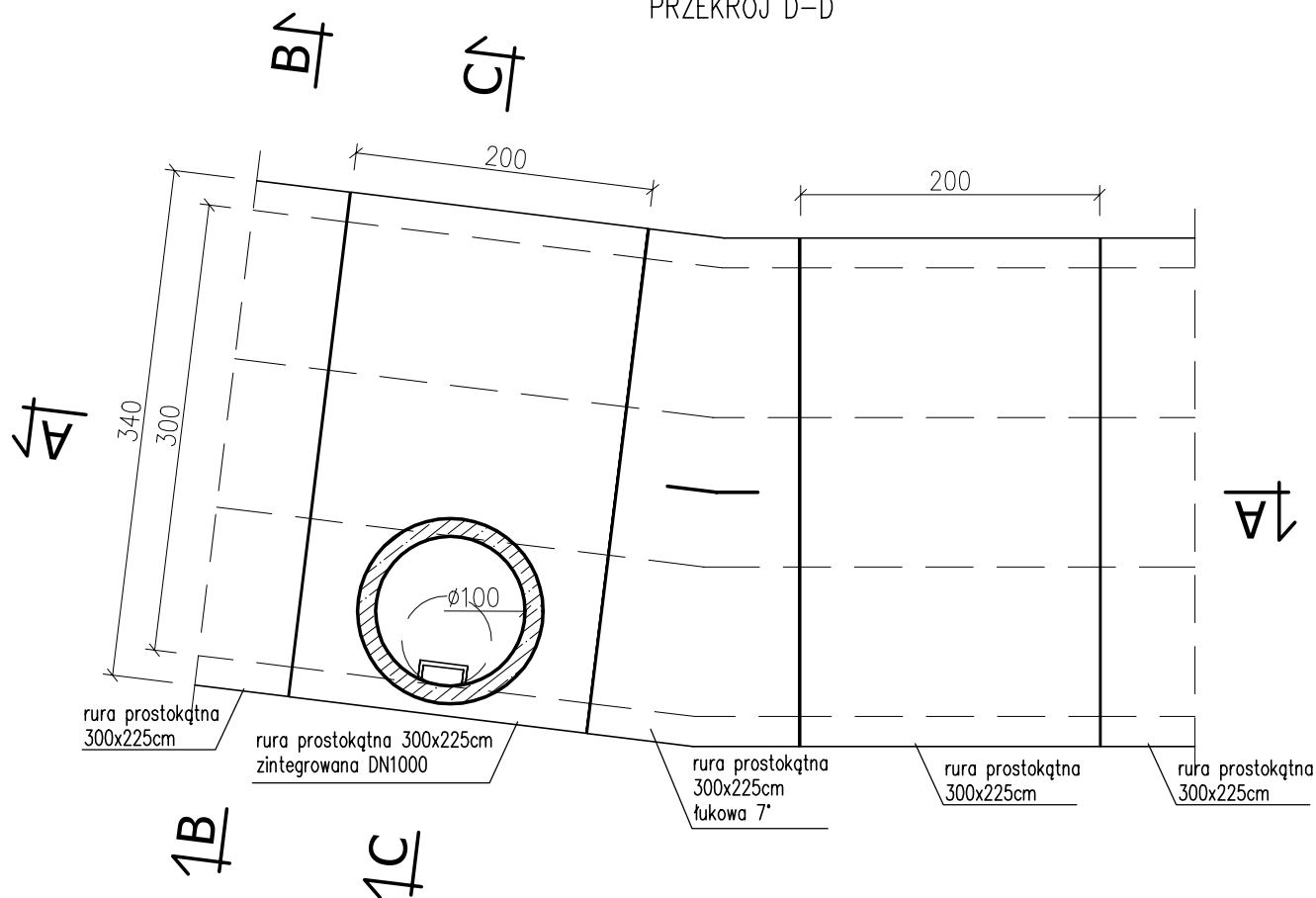
☎ 077 447 10 40  
✉ 077 447 08 83

www.pv-prefabet.com.pl

P.V.<sup>®</sup>

Nazwa rysunku:	Kolektor wód deszczowych z rur prostokątnych 3x2,25m, Przekrój A-A	Data: 09.06.2022r
		Skala 1:50
Numer rysunku:	RP_przykład 9.2	
Opracował:	Jacek Zysek	
Zastrzega się prawa autorskie.		

KOLEKTOR WÓD DESZCZOWYCH  
Z RUR PROSTOKĄTNYCH 300x225cm Z KINETĄ  
PRZEKRÓJ D-D



UWAGA:

- zastosowanie deklaracji wg KOT IBDiM
- wymiary podano w [cm],
- rozstaw stopni/drabin wiazowych wg PN-EN 1917,
- klasa betonu:  $\geq$ C40/50,
- klasa ekspozycji betonu: XA1, XF1, XC1 wg PN-EN 206,
- nasiąkliwość betonu  $\leq$ 4% wg PN-88/B-06250
- stopień wodoprzepuszczalności: W8,
- sposób łączenia elementów: na uszczelki wg EN 681-1,
- szczelność połączenia: 1bar,
- ścieralność betonu średnio 6,87cm<sup>3</sup>/50cm<sup>3</sup> - wg informacji do deklaracji nr B/100/2019,
- żwirowe kruszywa do betonu, frakcji: 0-2mm, 2-8mm, 8-16mm,

P.V. Prefabet Kluczbork S.A.

ul. Kościuszki 33  
46-200 Kluczbork

☎ 077 447 10 40  
✉ 077 447 08 83

[www.pv-prefabet.com.pl](http://www.pv-prefabet.com.pl)

**P.V.**<sup>®</sup>

Nazwa rysunku:	Kolektor wód deszczowych z rur prostokątnych 3x2,25m, Przekrój D-D	Data: 09.06.2022r
		Skala 1:50
Numer rysunku:	RP_przykład 9.3	
Opracował:	Jacek Zysek	
Zastrzega się prawa autorskie.		