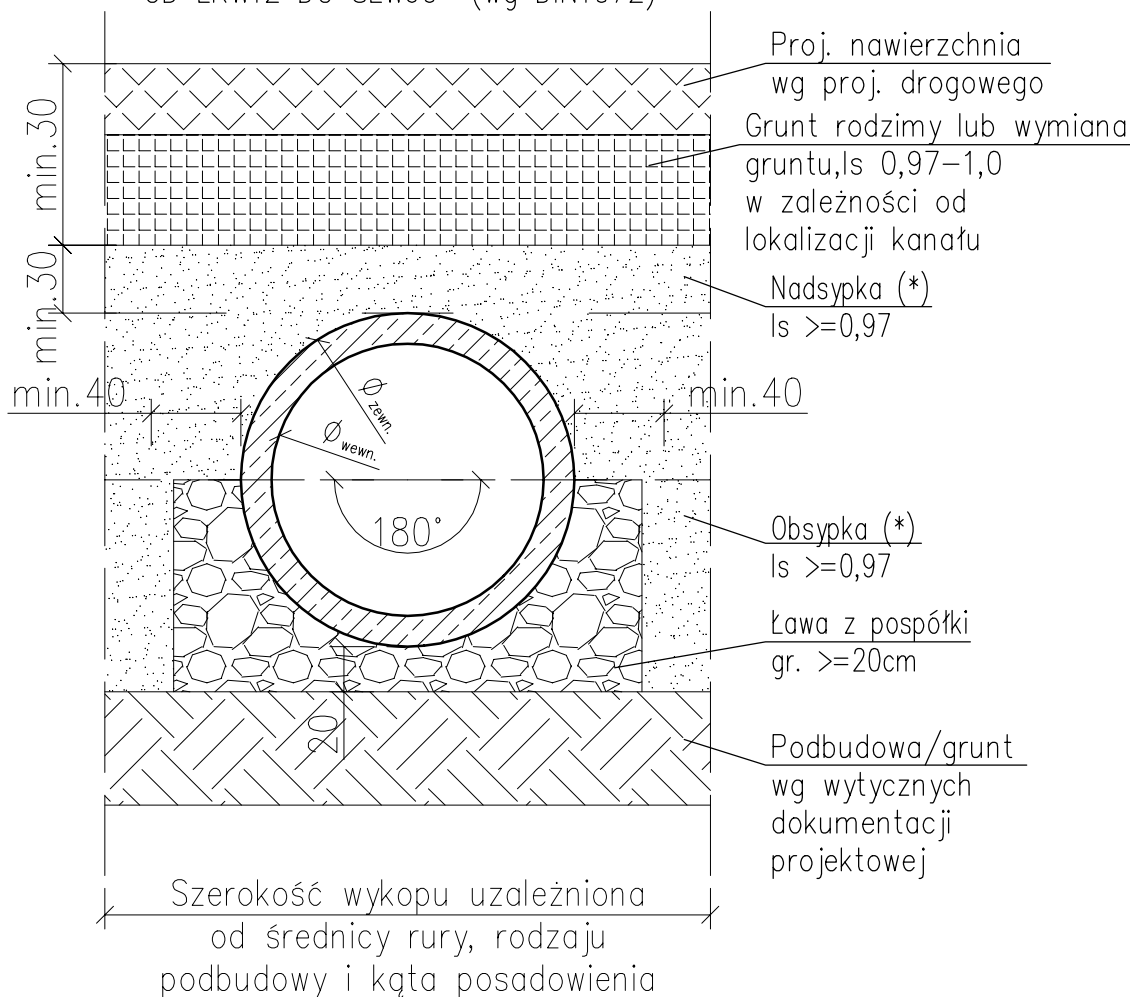


UŁOŻENIE RURY
 NA ŁAWIE Z POSPÓŁKI $\angle 180^\circ$
 OBCIĄŻENIE POJAZDAMI TYPU
 OD LKW12 DO SLW60 (wg DIN1072)



UWAGA!

(*) – według wytycznych instrukcji montażu i dokumentacji projektowej
 Posadowienie musi zostać zaakceptowane przez projektanta.

Schemat posadowienia dotyczy sytuacji typowej wg założonych parametrów gruntów.
 W każdym przypadku, schemat musi być przeanalizowany z uwzględnieniem obliczeń statycznych – wytrzymałościowymi rur betonowych/żelbetowych.

P.V. Prefabet Kluczbork S.A.

ul. Kościuszki 33
 46-200 Kluczbork

☎ 077 447 10 40
 ✉ 077 447 08 83

www.pv-prefabet.com.pl

P.V.[®]

Nazwa rysunku:	RYSUNEK TECHNICZNY PODBUDOWY RURY BETONOWEJ / ŻELBETOWEJ W WYKOPIE	Data: 08.12.2023r.
		Skala 1:30
Numer rysunku:	PRO_ŁPO180_2023	
Opracował:	Grzegorz Mateusiak/Jacek Zysek	
Zastrzega się prawa autorskie.		

UWAGA:

- wymiary podano w [cm].
- podbudowę rury pokazano jako przykładowe rozwiązanie,
- dobór rur, wg obliczeń statycznych wytrzymałościowych.