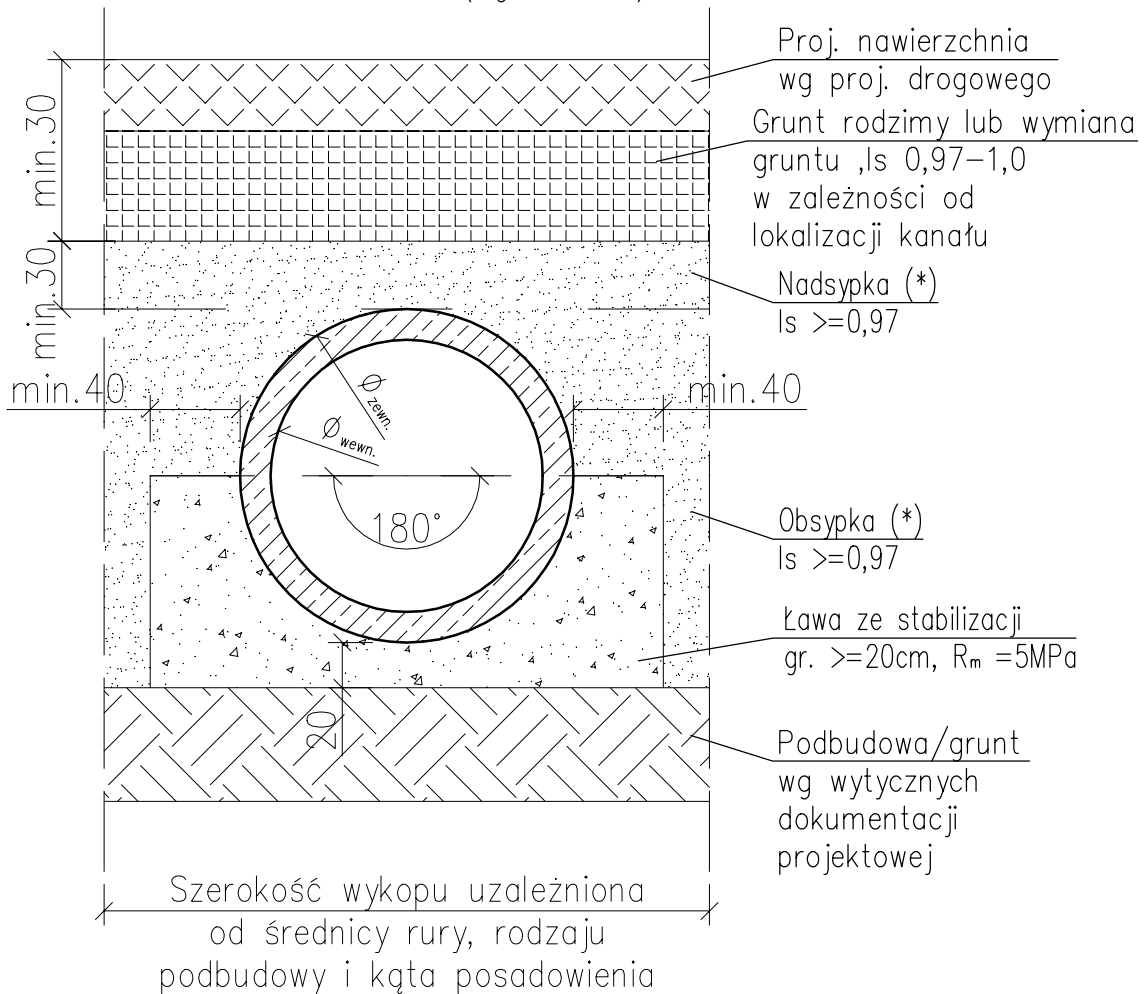


UŁOŻENIE RURY  
NA ŁAWIE ZE STABILIZACJI  $\angle 180^\circ$   
OBCIĄŻENIE POJAZDAMI TYPU  
OD LKW12 DO SLW60 (wg DIN1072)



**UWAGA!**

(\*) – według wytycznych instrukcji montażu i dokumentacji projektowej  
Posadowienie musi zostać zaakceptowane przez projektanta.

Schemat posadowienia dotyczy sytuacji typowej wg założonych parametrów gruntów.  
W każdym przypadku, schemat musi być przeanalizowany z uwzględnieniem obliczeń statycznych – wytrzymałościowymi rur betonowych/żelbetowych.

**P.V. Prefabet Kluczbork S.A.**

ul. Kościuszki 33  
46-200 Kluczbork

☎ 077 447 10 40  
✉ 077 447 08 83

www.pv-prefabet.com.pl

**P.V.**<sup>®</sup>

Nazwa rysunku:	RYSUNEK TECHNICZNY PODBUDOWY RURY BETONOWEJ / ŻELBETOWEJ W WYKOPIE	Data: 08.12.2023r.
		Skala 1:30
Numer rysunku:	PRO_ŁST_180_2023	
Opracował:	Grzegorz Mateusiak/Jacek Zysek	
Zastrzega się prawa autorskie.		

**UWAGA:**

- wymiary podano w [cm].
- podbudowę rury pokazano jako przykładowe rozwiązanie,
- dobór rur, wg obliczeń statycznych wytrzymałościowych.