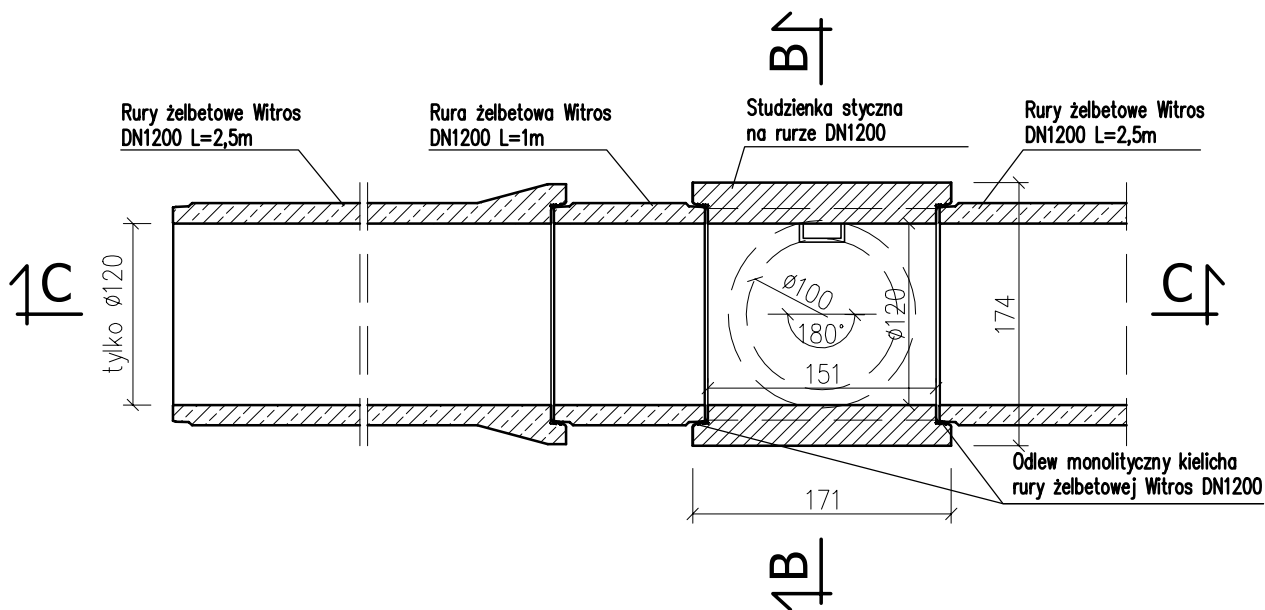
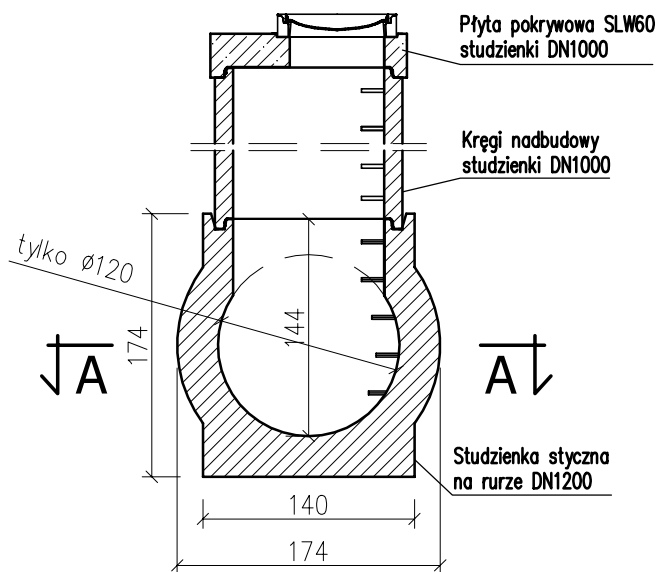


### PRZEKRÓJ A-A



### PRZEKRÓJ B-B



#### UWAGA:

- wytrzymałość na zgniatanie kręgów =>60kN/mb,
- klasa betonu: >=C40/50,
- klasa ekspozycji betonu: od XC4, XD3, XF1 wg PN-EN 206,
- nasiąkliwość betonu wg PN-88/B-06250: =<4%(\*),
- stopień wodoprzepuszczalności: W12(\*),
- stopień mrozoodporności w wodzie F150(\*),
- stopień mrozoodporności w roztworze NaCl F50(\*),
- szczelność połączenia uszczelki : => 1bar,
- podane wymiary posiadają odchyłki produkcyjne,
- wytrzymałość na zgniatanie rur: według odpowiedniej deklaracji
- inne parametry elementów studzienek: według odpowiedniej deklaracji
- wymiary podano w [cm],

WW. PARAMETRY TECHNICZNE, MOGĄ BYĆ ZMODYFIKOWANE - SZCZEGÓŁY U PRODUCENTA.

(\* ) - wg deklaracji lub informacji towarzyszącej deklaracji

### P.V. Prefabet Kluczbork S.A.

ul. Kościuszki 33  
46-200 Kluczbork

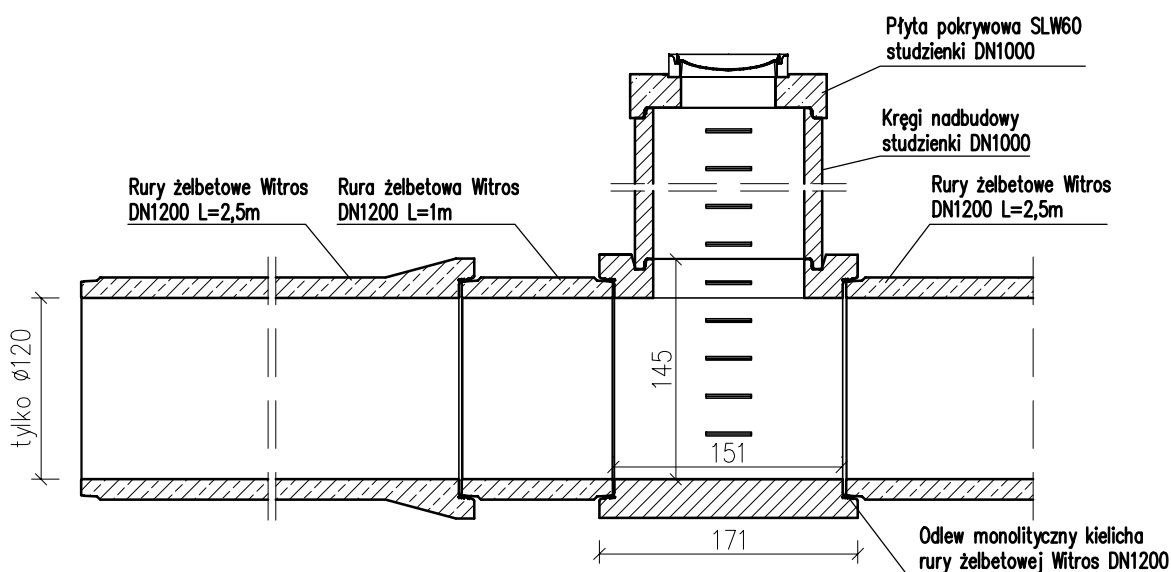
☎ 077 447 10 40  
✉ 077 447 08 83

www.pv-prefabet.com.pl

**P.V.**<sup>®</sup>

|                                |   |                       |
|--------------------------------|---|-----------------------|
| Nazwa rysunku:                 | PRZYKŁAD NR 10<br>STUDZIENKA STYCZNA, ZWIĘCZONA<br>PŁYTA POKRYWOWA, ZABUDOWANA<br>NA RURZE DN1200 TYPU WITROS | Data:<br>30.06.2022r. |
|                                |   | Skala<br>1:50         |
| Numer rysunku:                 | ST_DN1200_STYCZNA_10_PŁYTA-POKRYWOWA_2022   |                       |
| Opracował:                     | Jacek Zysek   |                       |
| Zastrzega się prawa autorskie. |   |                       |

## PRZEKRÓJ C-C



### UWAGA:

- wytrzymałość na zgniatanie kręgów =>60kN/mb,
- klasa betonu: >=C40/50,
- klasa ekspozycji betonu: od XC4, XD3, XF1 wg PN-EN 206,
- nasiąkliwość betonu wg PN-88/B-06250: =<4%(\*),
- stopień wodoprzepuszczalności: W12(\*),
- stopień mrozoodporności w wodzie F150(\*),
- stopień mrozoodporności w roztworze NaCl F50(\*),
- szczelność połączenia uszczelki : => 1bar,
- podane wymiary posiadają odchyłki produkcyjne,
- wytrzymałość na zgniatanie rur: według odpowiedniej deklaracji
- inne parametry elementów studzienek: według odpowiedniej deklaracji
- wymiary podano w [cm],

WW. PARAMETRY TECHNICZNE, MOGĄ BYĆ ZMODYFIKOWANE - SZCZEGÓŁY U PRODUCENTA.

(\* ) - wg deklaracji lub informacji towarzyszącej deklaracji

## P.V. Prefabet Kluczbork S.A.

ul. Kościuszki 33  
46-200 Kluczbork

☎ 077 447 10 40  
✉ 077 447 08 83

[www.pv-prefabet.com.pl](http://www.pv-prefabet.com.pl)

**P.V.**<sup>®</sup>

|                                |  |        |              |
|--------------------------------|--|--------|--------------|
| Nazwa rysunku:                 | PRZYKŁAD NR 10<br>STUDZIENKA STYCZNA, ZWIEŃCZONA<br>PŁYTA POKRYWOWĄ, ZABUDOWANA<br>NA RURZE DN1200 TYPU WITROS | Data:  | 30.06.2022r. |
|                                |  | Skala: | 1:50         |
| Numer rysunku:                 | ST_DN1200_STYCZNA_10.1_PŁYTA-POKRYWOWA_2022  |        |              |
| Opracował:                     | Jacek Zysek  |        |              |
| Zastrzega się prawa autorskie. |  |        |              |