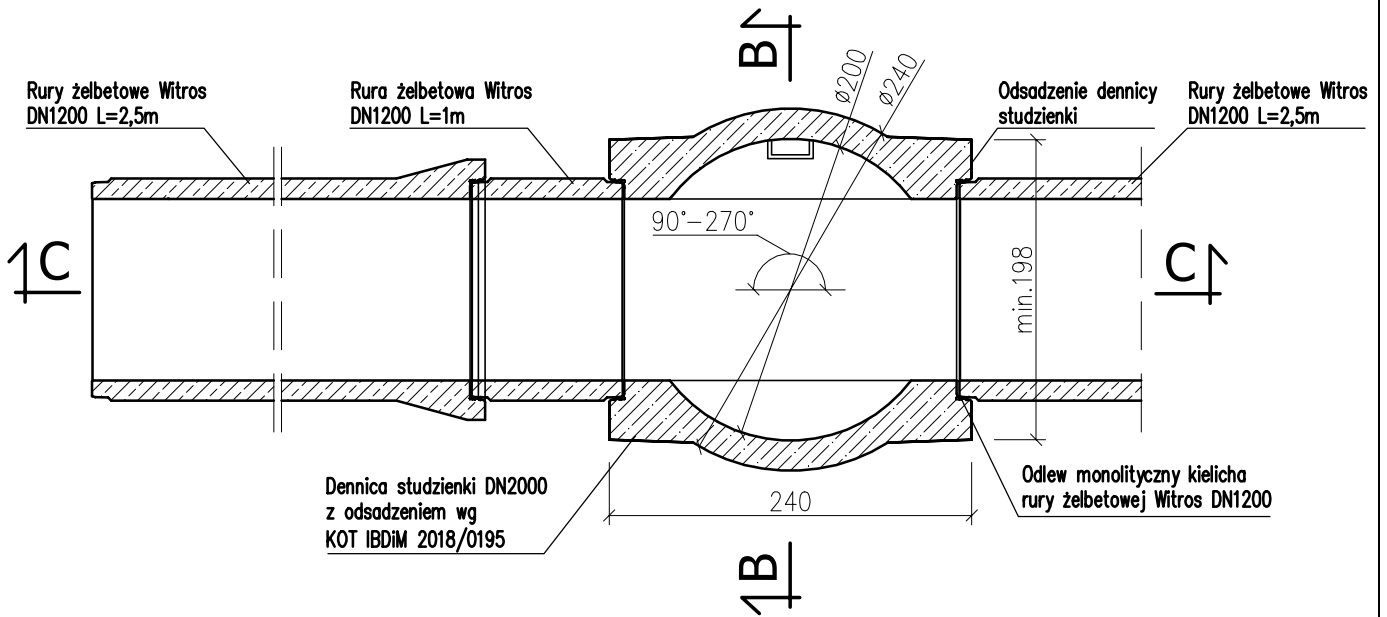
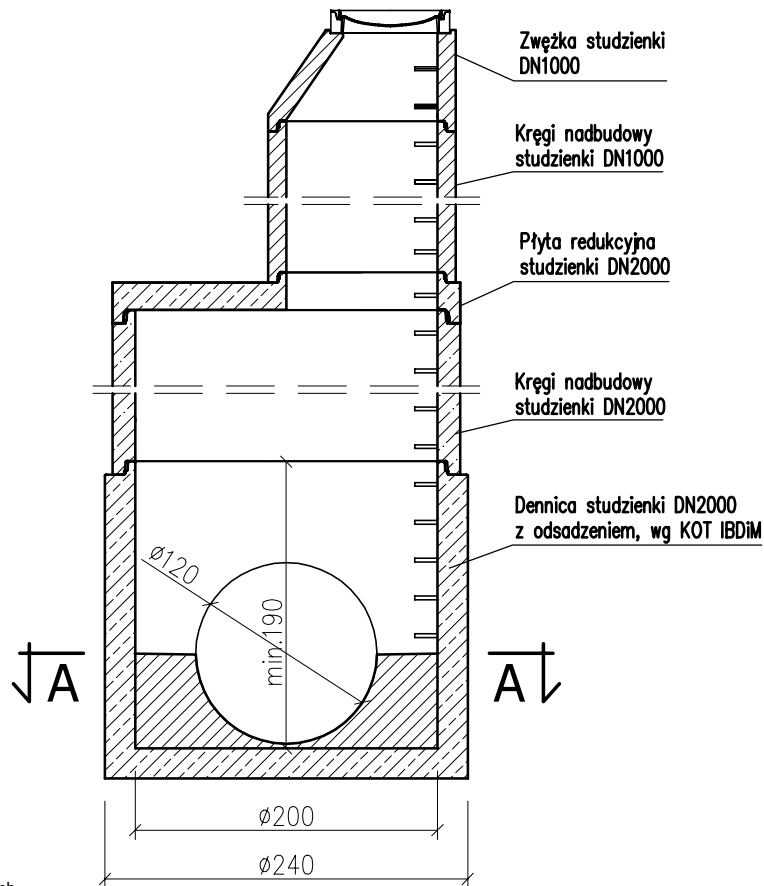


PRZEKRÓJ A-A



PRZEKRÓJ B-B



UWAGA:

- wytrzymałość na zgniatanie kręgów =>30kN/mb,
- klasa betonu: >=C40/50,
- klasa ekspozycji betonu: od XC4, XD3, XF1 wg PN-EN 206,
- nasiąkliwość betonu wg PN-88/B-06250: =<4%(*),
- stopień wodoprzepuszczalności: W8(*),
- stopień mrozoodporności w wodzie F150(*),
- stopień mrozoodporności w roztworze NaCl F50(*),
- szczelność połączenia uszczelki : => 1bar,
- podane wymiary posiadają odchyłki produkcyjne,
- wytrzymałość na zgniatanie rur: według odpowiedniej deklaracji,
- inne parametry elementów studzienek: według odpowiedniej deklaracji,
- szerokość odsadzenia dennicy studzienki: min.198cm
- podana głębokość dennicy, na zapytanie może zostać obniżona,
- inne alternatywne zwieńczenia nadbudowy DN1000: zwężka plus, płyta pokrywowa,
- płyta pokrywowa z pierścieniem odciążającym,
- wymiary podano w [cm],

P.V. Prefabet Kluczbork S.A.

ul. Kościuszki 33
46-200 Kluczbork

☎ 077 447 10 40
✉ 077 447 08 83

www.pv-prefabet.com.pl

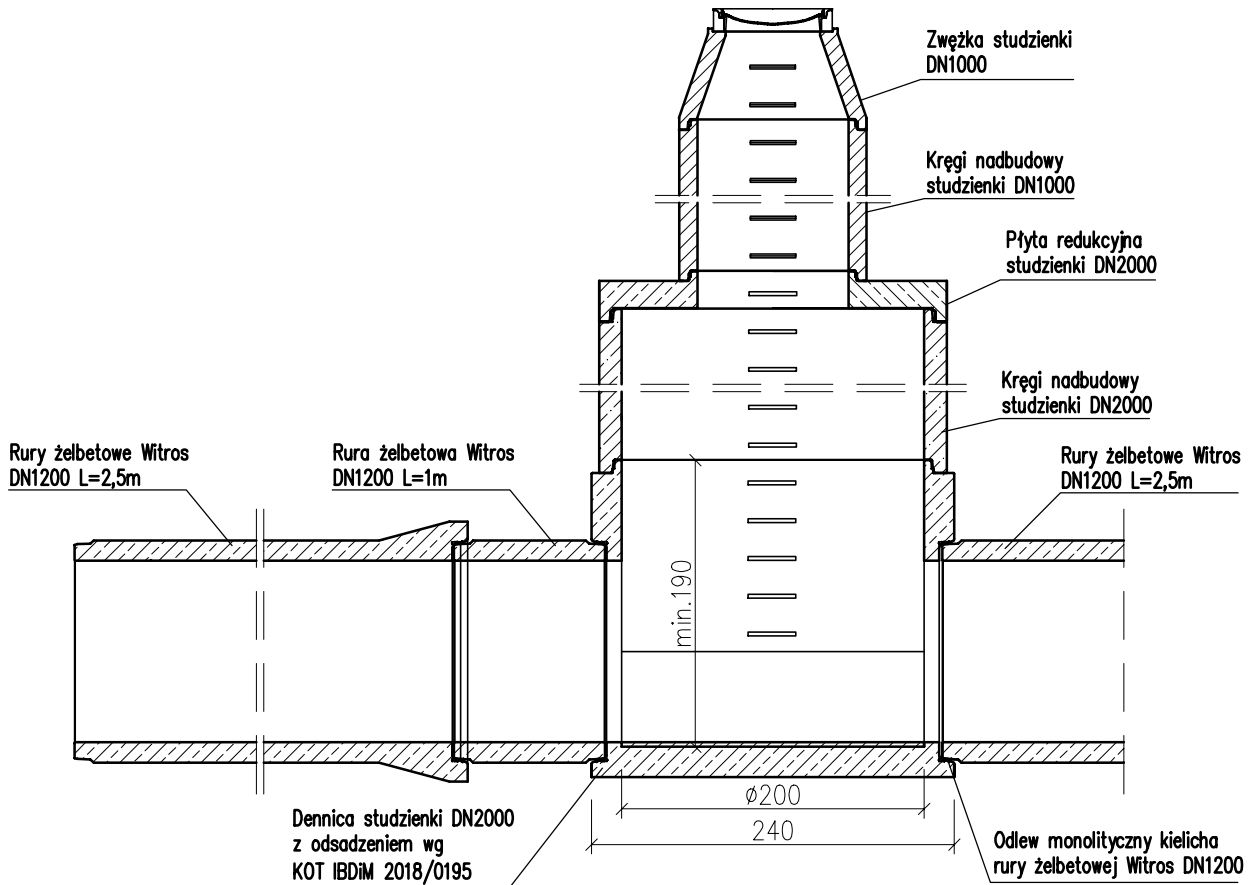
P.V.®

Nazwa rysunku:	PRZYKŁAD NR 23 STUDZIENKA DN2000, Z REDUKCJĄ NA NADBUDOWĘ DN1000, ZABUDOWANA NA RURZE DN1200 TYPU WITROS	Data: 30.06.2022r.
Numer rysunku:	ST_DN2000_23_REDUKCJA-DN1000_2022	Skala 1:50
Opracował:	Jacek Zysek	
Zastrzega się prawa autorskie.		

WW. PARAMETRY TECHNICZNE, MOGĄ BYĆ ZMODYFIKOWANE - SZCZEGÓŁY U PRODUCENTA.

(*) - wg deklaracji lub informacji towarzyszącej deklaracji

PRZEKRÓJ C-C



UWAGA:

- wytrzymałość na zgniatanie kęgów =>30kN/mb,
- klasa betonu: >=C40/50,
- klasa ekspozycji betonu: od XC4, XD3, XF1 wg PN-EN 206,
- nasiąkliwość betonu wg PN-88/B-06250: =<4%(*),
- stopień wodoprzepuszczalności: W8(*),
- stopień mrozoodporności w wodzie F150(*),
- stopień mrozoodporności w roztworze NaCl F50(*),
- szczelność połączenia uszczelki : => 1bar,
- podane wymiary posiadają odchyłki produkcyjne,
- wytrzymałość na zgniatanie rur: według odpowiedniej deklaracji,
- inne parametry elementów studzienek: według odpowiedniej deklaracji,
- szerokość odsadzenia dennicy studzienki: min.198cm
- podana głębokość dennicy, na zapytanie może zostać obniżona,
- inne alternatywne zwieńczenia nadbudowy DN1000: zwężka plus, płyta pokrywowa,
- płyta pokrywowa z pierścieniem odciążającym,
- wymiary podano w [cm],

WW. PARAMETRY TECHNICZNE, MOGĄ BYĆ ZMODYFIKOWANE - SZCZEGÓŁY U PRODUCENTA.

(*) - wg deklaracji lub informacji towarzyszącej deklaracji

P.V. Prefabet Kluczbork S.A.

ul. Kościuszki 33
46-200 Kluczbork

☎ 077 447 10 40
☎ 077 447 08 83

www.pv-prefabet.com.pl

P.V.[®]

Nazwa rysunku:	PRZYKŁAD NR 23 STUDZIENKA DN2000, Z REDUKCJĄ NA NADBUDOWĘ DN1000, ZABUDOWANA NA RURZE DN1200 TYPU WITROS	Data: 30.06.2022r.
		Skala 1:50
Numer rysunku:	ST_DN2000_23.1_REDUKCJA-DN1000_2022	
Opracował:	Jacek Zysek	
Zastrzega się prawa autorskie.		