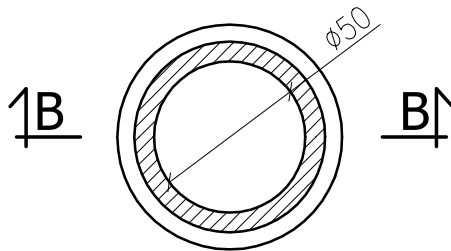


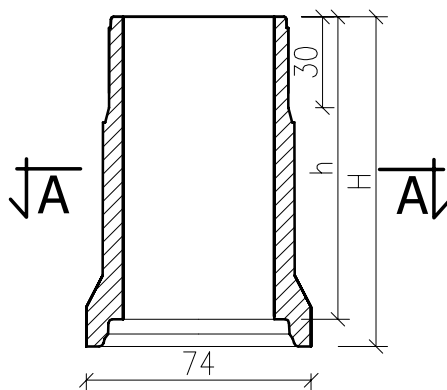
PRZEKRÓJ

A-A



PRZEKRÓJ

B-B



UWAGA:

- nadbudowa wpustu monolityczna betonowa (na zamówienie żelbetowa) o wymiarach H=100; h=110,
- elementy wpustu zgodnie z PN-EN 1917,
- stopień mrozoodporności w wodzie F150(*),
- nasiąkliwość betonu wg PN-88/B-06250: $\leq 5\%$ (*),
- klasa betonu: C35/45,
- klasa ekspozycji betonu: od XC4, XD3, XF1, XA1, XM3 wg PN-EN 206,
- stopień wodoprzepuszczalności: W12(*),
- podane wymiary posiadają odchyłki produkcyjne,
- wymiary podano w [cm],

WW. PARAMETRY TECHNICZNE, MOGĄ BYĆ ZMODYFIKOWANE - SZCZEGÓŁY U PRODUCENTA.

(*) - wg deklaracji lub informacji towarzyszącej deklaracji

P.V. Prefabet Kluczbork S.A.

ul. Kościuszki 33
46-200 Kluczbork

☎ 077 447 10 40
✉ 077 447 08 83

www.pv-prefabet.com.pl

P.V.[®]

Nazwa rysunku:	NADBUDOWA WPUSTU DN500	Data: 20.09.2021r
		Skala 1:25
Numer rysunku:	N_WP_DN500_2021	
Opracował:	Grzegorz Mateusiak	
Zastrzega się prawa autorskie.		