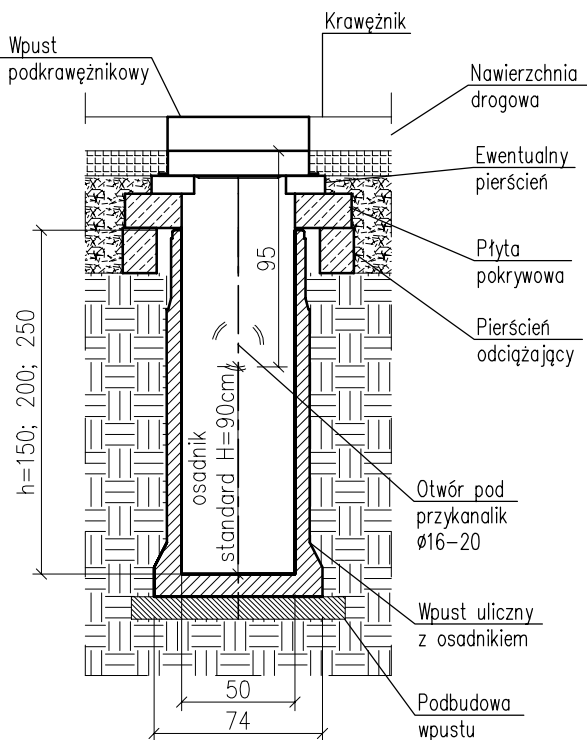
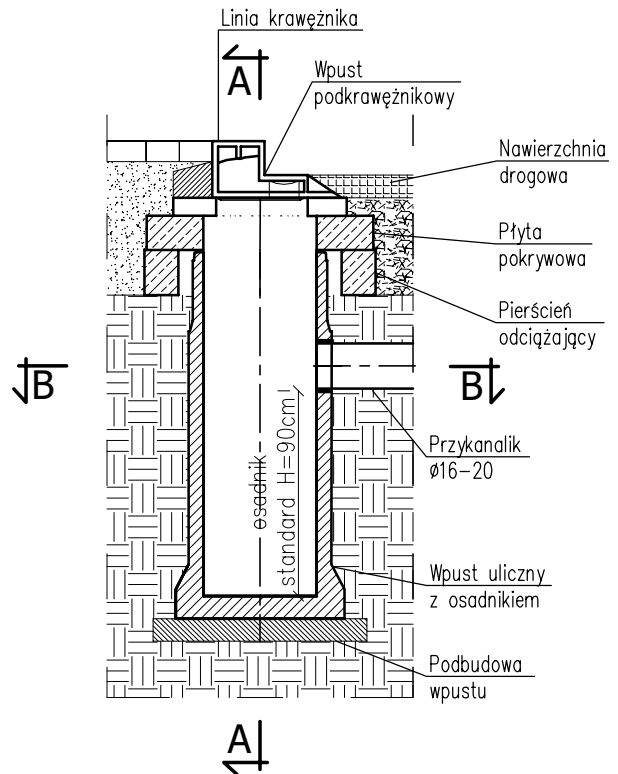


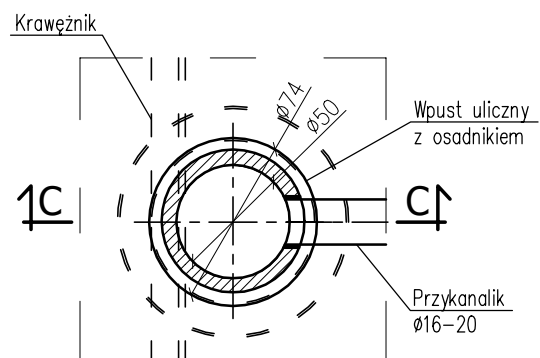
PRZEKRÓJ A-A



PRZEKRÓJ C-C



PRZEKRÓJ B-B



PARAMETRY TECHNICZNE WPUSTU I JEGO

NADBUDOWY WG PRODUKCJI PREFABET KLUCZBORK:

- wpust monolityczny betonowy (na zamówienie żelbetowy),
- nadbudowa - płyta pokrywowa i pierścień odciążający żelbetowy,
- ewentualny pierścień poza zakresem Prefabet Kluczborck,
- elementy wpustu zgodnie z PN-EN 1917,
- stopień mrozoodporności w wodzie F150(*),
- nasiąkliwość betonu wg PN-88/B-06250: $\leq 5\%$ (*),
- klasa betonu: C35/45,
- klasa ekspozycji betonu: od XC4, XD3, XF1, XA1, XM3 wg PN-EN 206,
- stopień wodoprzepuszczalności: W12(*),
- podane wymiary posiadają odchyłki produkcyjne,
- wymiary podano w [cm],

WW. PARAMETRY TECHNICZNE, MOGĄ BYĆ ZMODYFIKOWANE - SZCZEGÓŁY U PRODUCENTA.

(*) - wg deklaracji lub informacji towarzyszącej deklaracji

P.V. Prefabet Kluczborck S.A.

ul. Kościuszki 33
46-200 Kluczborck

☎ 077 447 10 40
☎ 077 447 08 83

www.pv-prefabet.com.pl

P.V.[®]

Nazwa rysunku:	WPUST ULICZNY Z OSADNIKIEM STANDARD Z RUSZTEM PODKRAWĘŻNIKOWYM ORAZ PŁYTĄ POKRYWOWĄ I Z PIERŚCIENIEM ODCIĄŻAJĄCYM	Data: 06.10.2022r
Numer rysunku:	PRZYKŁAD NR 7	Skala ----
Opracował:	Grzegorz Mateusiak	
Zastrzega się prawa autorskie.		