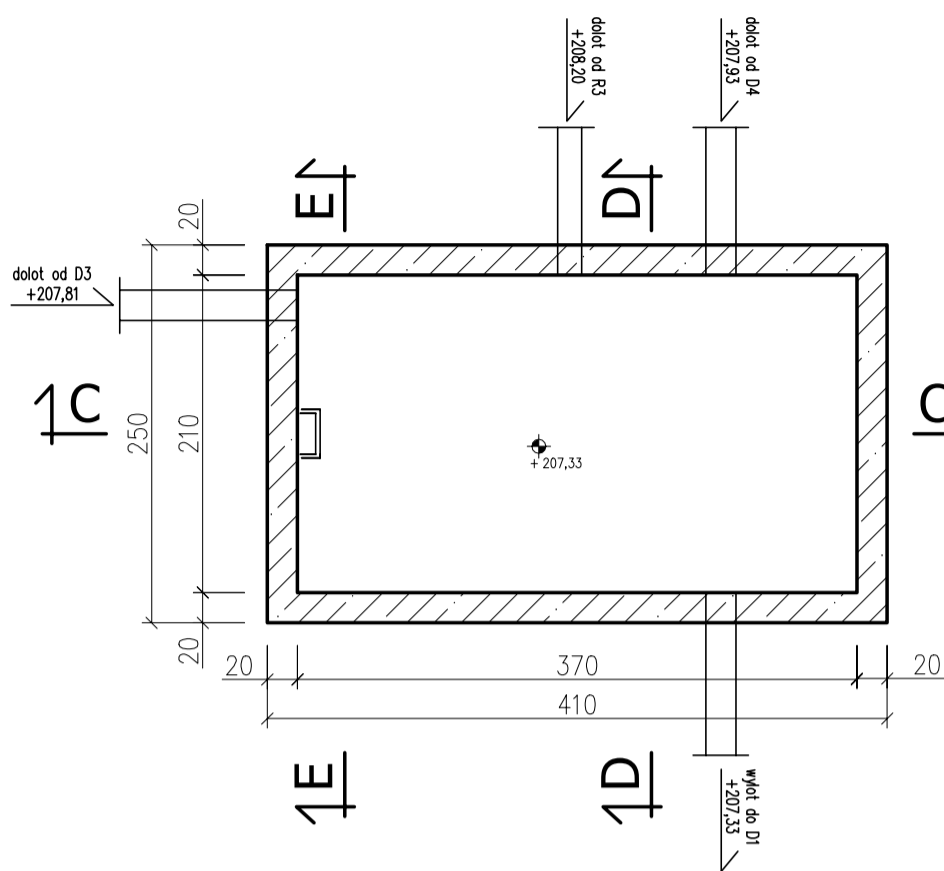
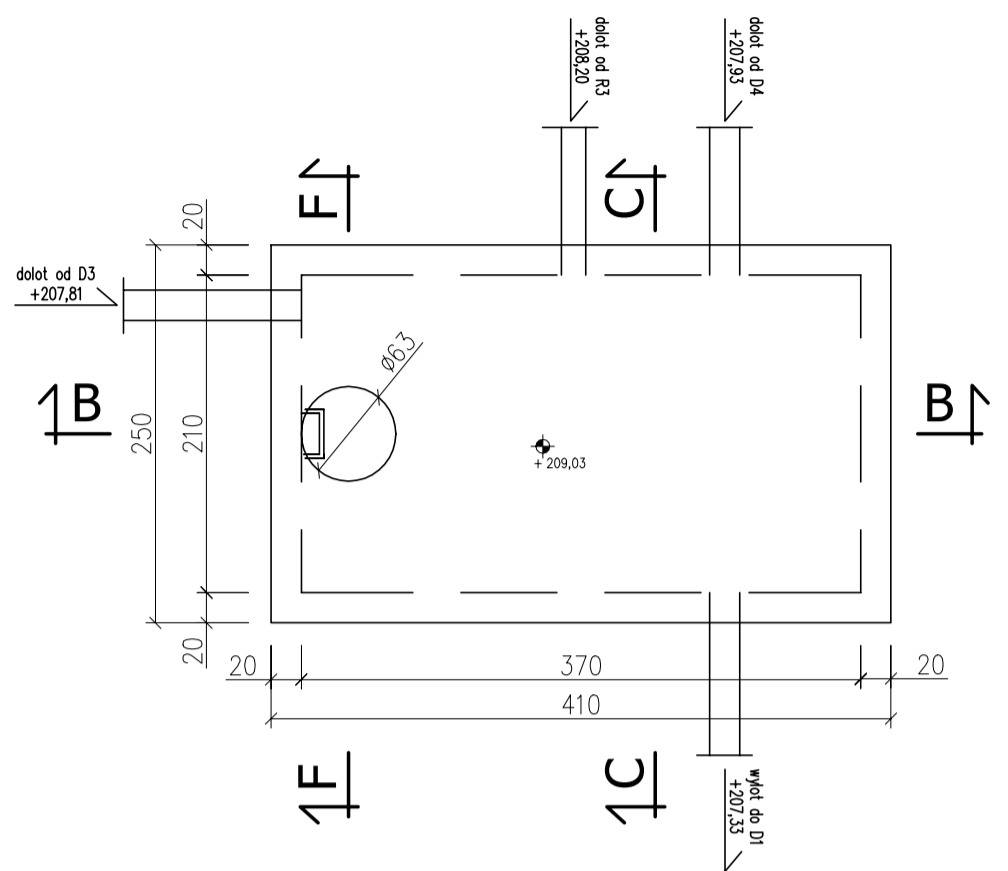


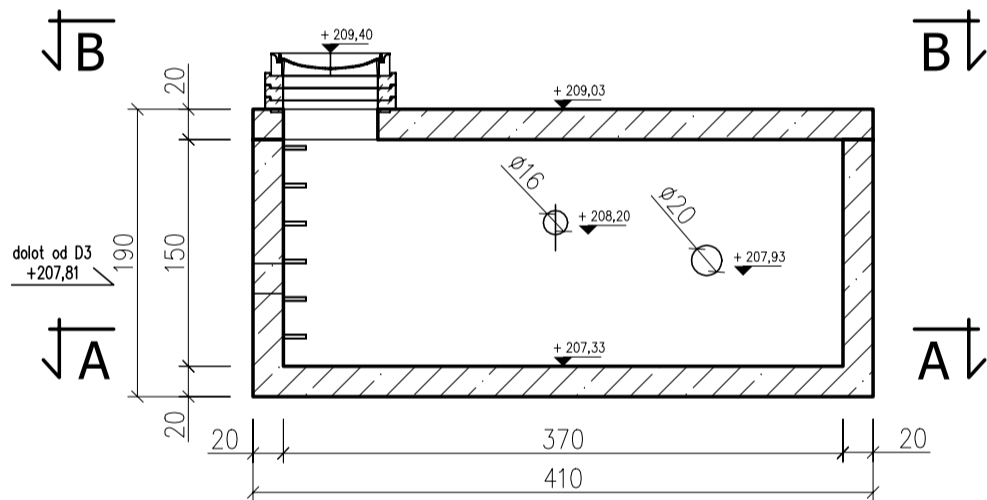
PRZEKRÓJ
A-A



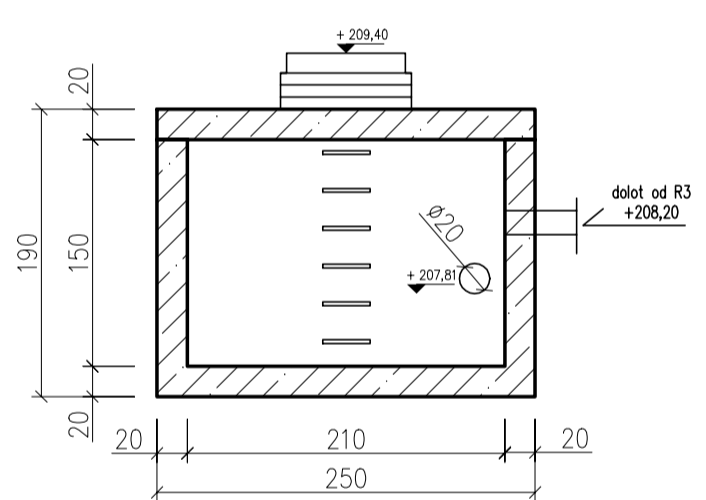
WIDOK
B-B



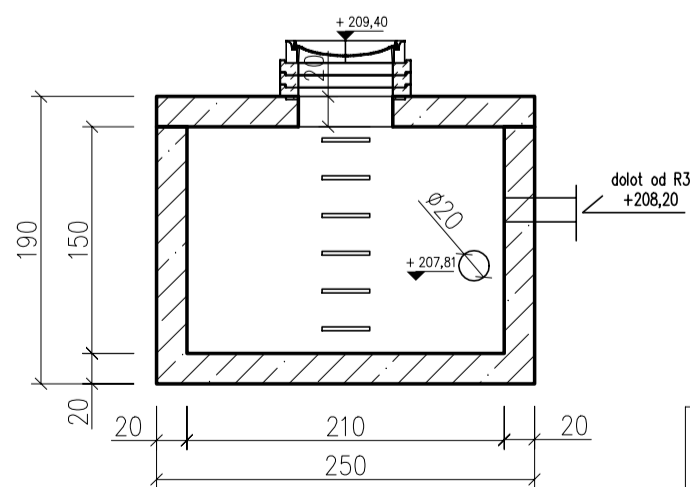
PRZEKRÓJ
C-C



PRZEKRÓJ
D-D



PRZEKRÓJ
E-E



UWAGA:

- elementy zbiornika, zgodnie z KOT IBDiM nr 2018/0352,
- wymiary podano w [cm],
- rozstaw stopni/drabin wjazdowych wg PN-EN 1917,
- klasa betonu: \geq C40/50,
- klasa ekspozycji betonu: XA1, XC4 wg PN-EN 206,
- nasiąkliwość betonu: \leq 5%,
- stopień wodoprzepuszczalności: W8,

P.V. Prefabet Kluczbork S.A.

ul. Kościuski 33 077 447 10 40
46-200 Kluczbork 077 447 08 83
www.pv-prefabet.com.pl

P.V.[®]

Nazwa rysunku:	ZBIORNIK RETENCYJNY "NA WYMIAR"	Data: 11.03.2022r
		Skala: 1:50
Numer rysunku:	Przykład nr 12	
Opracował:	Jacek Zysek	
Zastrzega się prawa autorskie.		