

UWAGA:

- elementy prefabrykowanej komory, zgodnie KOT IBDiM nr 2018/0195,
- wymiary podano w [cm],
- rozstaw stopni/drabin włazowych wg PN-EN 1917,
- klasa betonu: \geq C40/50,
- klasa ekspozycji betonu: XA1, XF1, XC1 wg PN-EN 206,
- nasiąkliwość betonu: \leq 5%,
- stopień wodoprzepuszczalności: W12,

P.V. Prefabet Kluczbork S.A.

ul. Kościuszki 33
46-200 Kluczbork

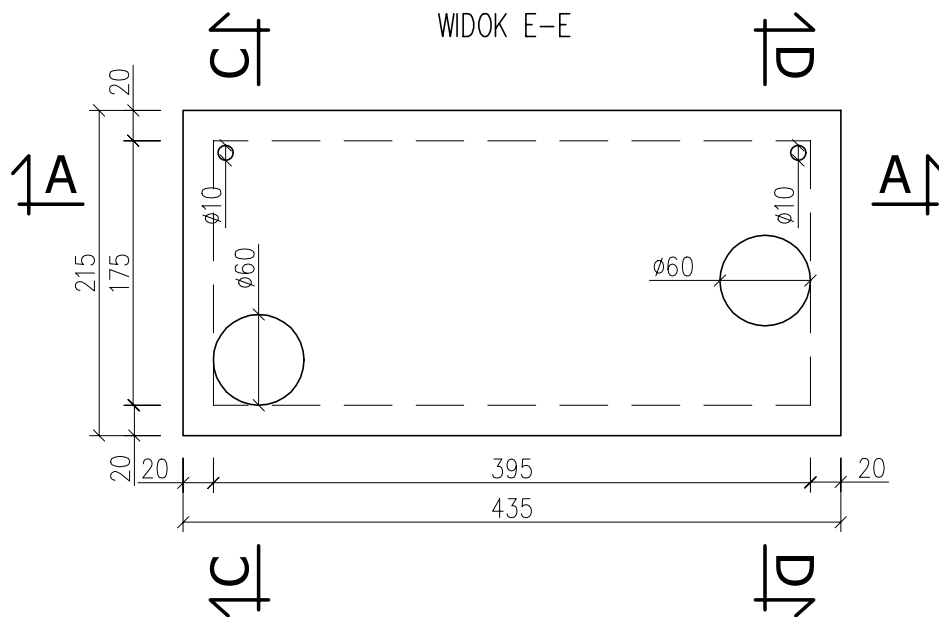
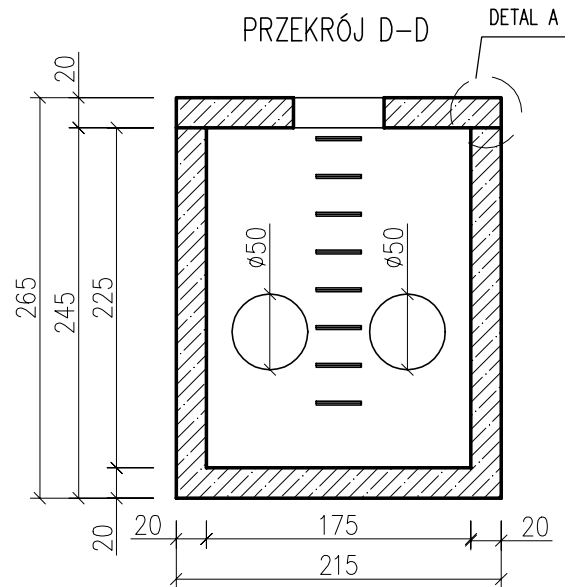
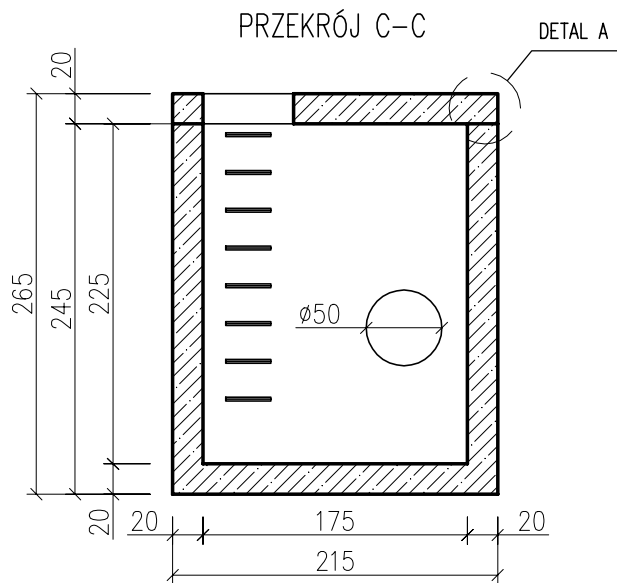
☎ 077 447 10 40

✉ 077 447 08 83

www.pv-prefabet.com.pl

P.V.[®]

Nazwa rysunku:	PRZEKRÓJ A-A, PRZEKRÓJ B-B	Data: 24.11.2021r
		Skala: 1:50
Numer rysunku:	AS_1.1_2021	
Opracował:	Jacek Zysek	
Zastrzega się prawa autorskie.		



UWAGA:

- elementy prefabrykowanej komory, zgodnie KOT IBDiM nr 2018/0195,
- wymiary podano w [cm],
- rozstaw stopni/drabin włazowych wg PN-EN 1917,
- klasa betonu: \geq C40/50,
- klasa ekspozycji betonu: XA1, XF1, XC1 wg PN-EN 206,
- nasiąkliwość betonu: \leq 5%,
- stopień wodoprzepuszczalności: W12,

P.V. Prefabet Kluczbork S.A.

ul. Kościuszki 33
46-200 Kluczbork

☎ 077 447 10 40

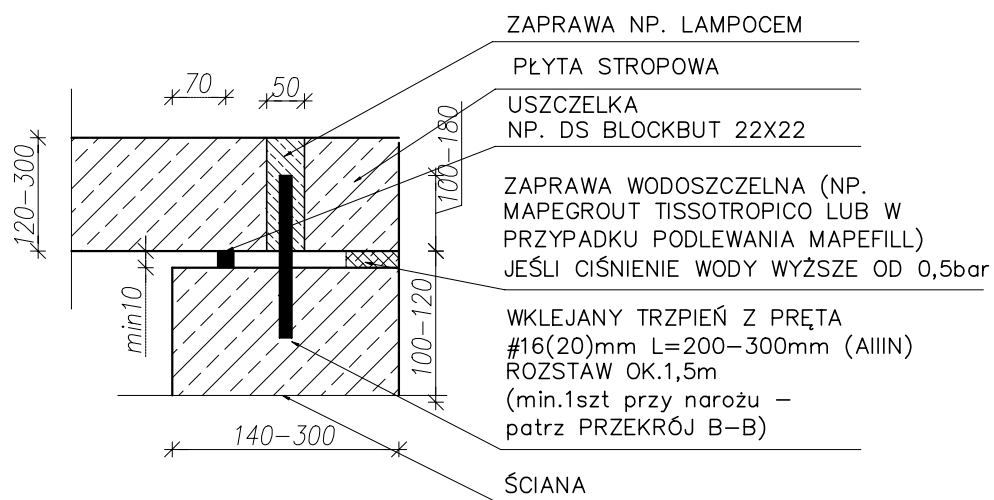
✉ 077 447 08 83

www.pv-prefabet.com.pl

P.V.[®]

Nazwa rysunku:	PRZEKRÓJ C-C, PRZEKRÓJ D-D, WIDOK E-E	Data: 24.11.2021r
		Skala 1:50
Numer rysunku:	AS_1.2_2021	
Opracował:	Jacek Zysek	
Zastrzegam się prawa autorskie.		

DETAL A
SKALA 1:10



P.V. Prefabet Kluczbork S.A.

ul. Kościuszki 33
46-200 Kluczbork

☎ 077 447 10 40
✉ 077 447 08 83
www.pv-prefabet.com.pl

P.V.[®]

Nazwa rysunku:	DETAL A	Data: 24.11.2021r
		Skala 1:10
Numer rysunku:	AS_1.3_2021	
Opracował:	Jacek Zysek	
Zastrzegam się prawa autorskie.		