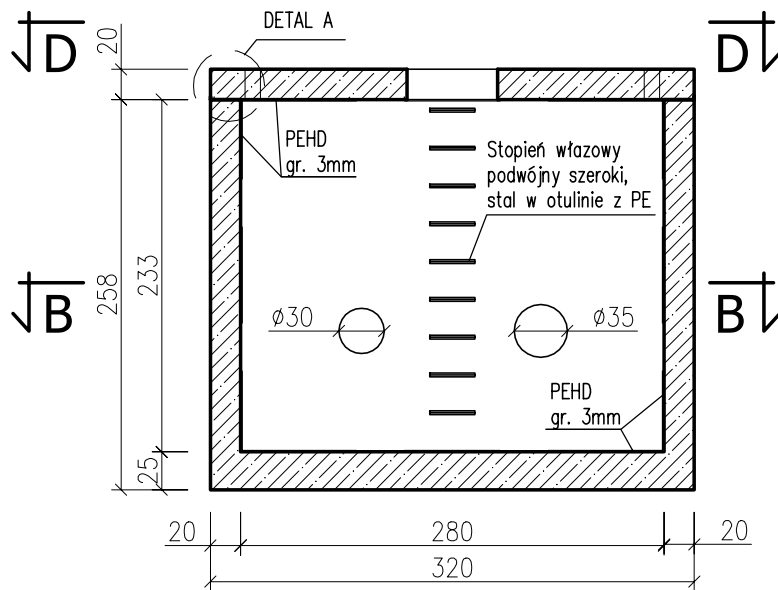
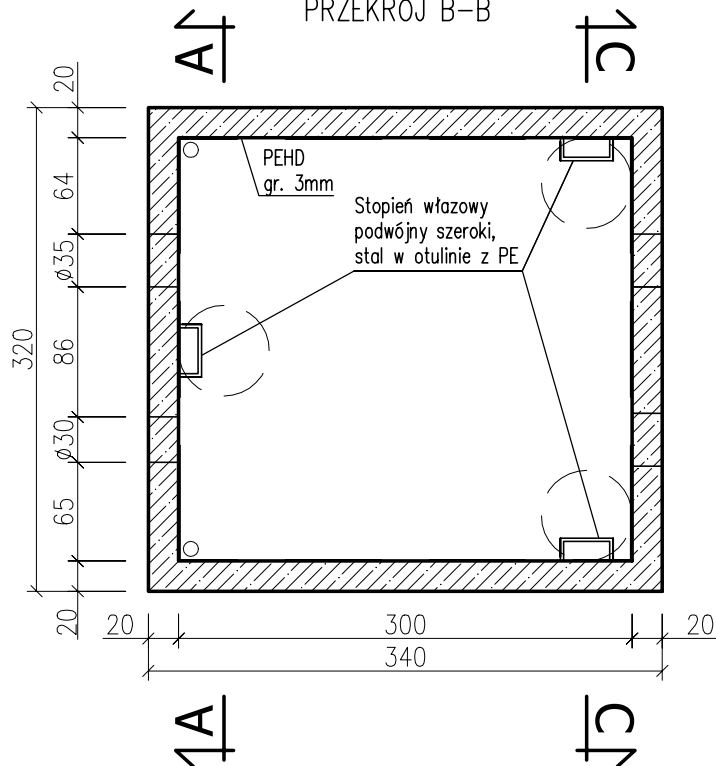


PRZEKRÓJ A-A



PRZEKRÓJ B-B



UWAGA:

- elementy prefabrykowanej komory, zgodnie KOT IBDiM nr 2018/0195,
- wymiary podano w [cm],
- rozstaw stopni/drabin włazowych wg PN-EN 1917,
- klasa betonu:  $\geq$ C40/50,
- klasa ekspozycji betonu: XA1, XF1, XC1 wg PN-EN 206,
- nasiąkliwość betonu:  $\leq$ 5%,
- stopień wodoprzepuszczalności: W12,
- wykładzina PEHD, gr. 3mm, siła zespolenia z betonem min.700kN/m<sup>2</sup> (Metoda PULL-OFF),

P.V. Prefabet Kluczbork S.A.

ul. Kościuszki 33  
46-200 Kluczbork

☎ 077 447 10 40

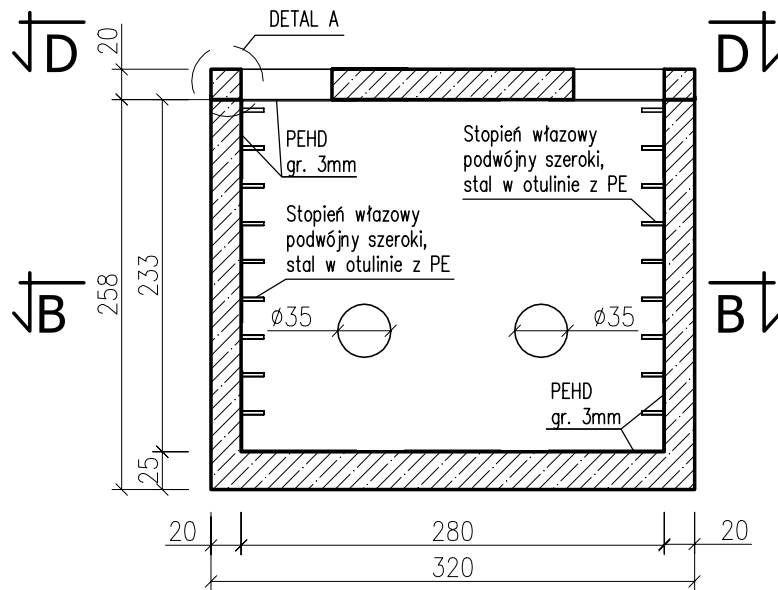
✉ 077 447 08 83

www.pv-prefabet.com.pl

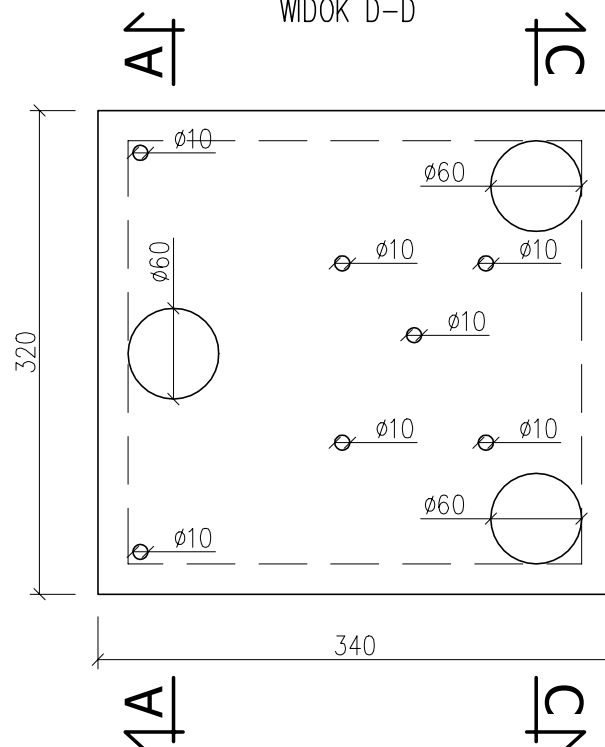
P.V.<sup>®</sup>

Nazwa rysunku:	PRZEKRÓJ A-A, PRZEKRÓJ B-B	Data: 24.11.2021r
		Skala: 1:50
Numer rysunku:	PR_1.1_2021	
Opracował:	Jacek Zysek	
Zastrzega się prawa autorskie.		

PRZEKRÓJ C-C



WIDOK D-D



UWAGA:

- elementy prefabrykowanej komory, zgodne KOT IBDiM nr 2018/0195,
- wymiary podano w [cm],
- rozstaw stopni/drabin włazowych wg PN-EN 1917,
- klasa betonu:  $\geq$ C40/50,
- klasa ekspozycji betonu: XA1, XF1, XC1 wg PN-EN 206,
- nasiąkliwość betonu:  $\leq$ 5%,
- stopień wodoprzepuszczalności: W12,
- wykładzina PEHD, gr. 3mm, siła zespolenia z betonem min.700kN/m<sup>2</sup> (Metoda PULL-OFF),

P.V. Prefabet Kluczbork S.A.

ul. Kościuszki 33  
46-200 Kluczbork

☎ 077 447 10 40

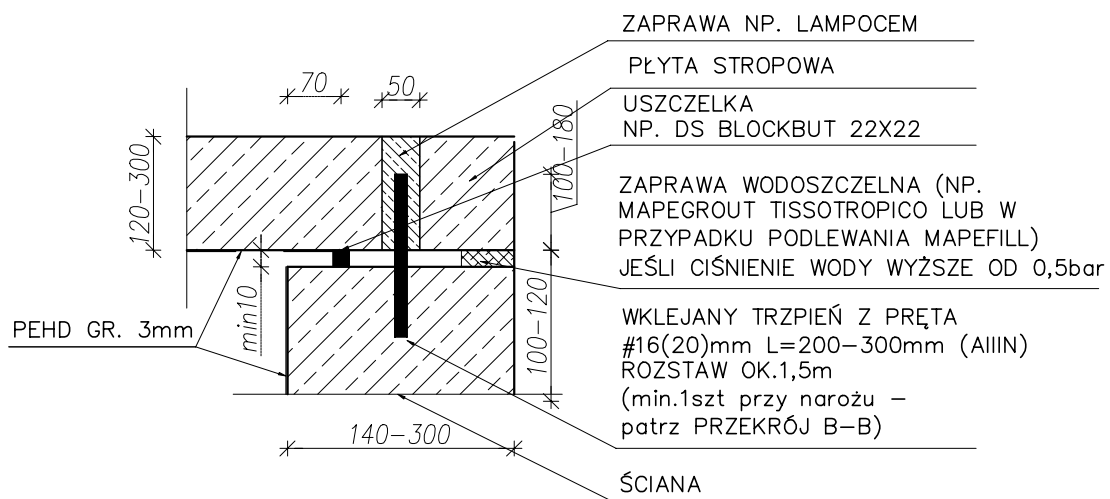
✉ 077 447 08 83

www.pv-prefabet.com.pl

**P.V.**<sup>®</sup>

Nazwa rysunku:	PRZEKRÓJ C-C, WIDOK D-D	Data: 24.11.2021r
		Skala 1:50
Numer rysunku:	PR_1.2_2021	
Opracował:	Jacek Zysek	
Zastrzega się prawa autorskie.		

DETAL A  
SKALA 1:10



**P.V. Prefabet Kluczbork S.A.**

ul. Kościuszki 33  
46-200 Kluczbork

☎ 077 447 10 40

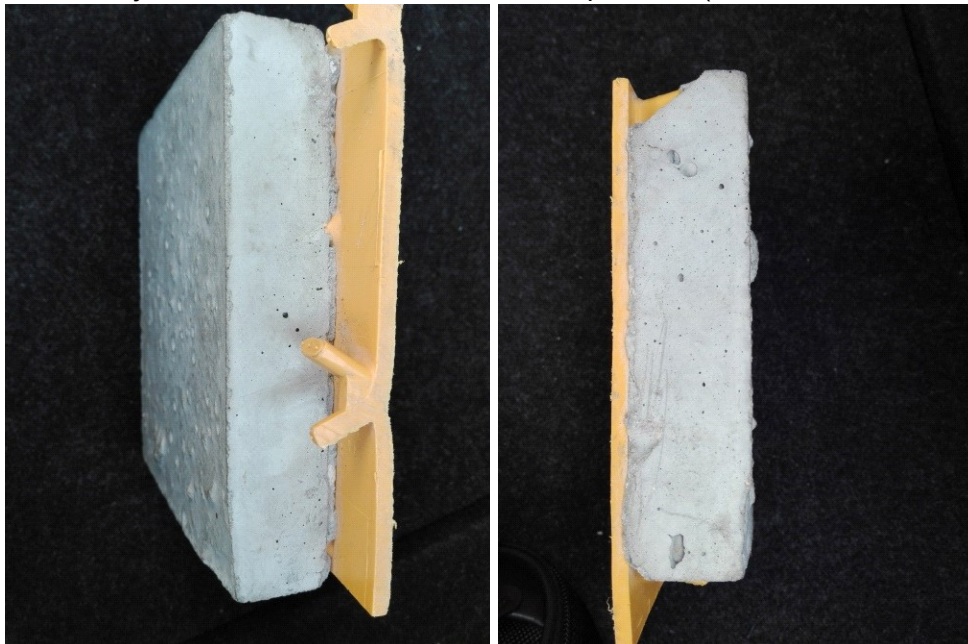
✉ 077 447 08 83

www.pv-prefabet.com.pl

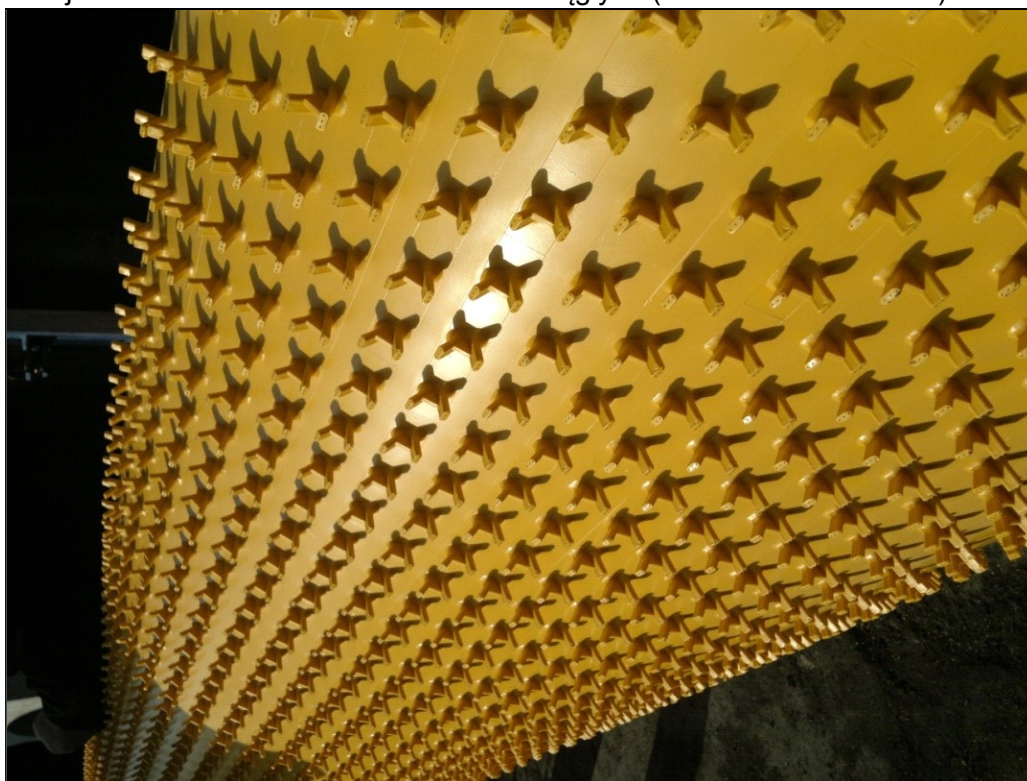
**P.V.**<sup>®</sup>

Nazwa rysunku:	DETAL A	Data: 24.11.2021r
		Skala 1:10
Numer rysunku:	PR_1.3_2021	
Opracował:	Jacek Zysek	
Zastrzega się prawa autorskie.		

Konstrukcja wkładki PEHD / PP na ścianach płaskich (strona wbetonowania)



Konstrukcja wkładki PEHD / PP na ścianach okrągłych (strona wbetonowania)



**UWAGA:**

- ilość kotew wykładziny PEHD, min. 420szt./1m<sup>2</sup>
- wykładzina PEHD, gr. 3mm, siła zespolenia z betonem min.700kN/m<sup>2</sup> (Metoda PULL-OFF),
- współczynnik chropowatości wykładziny PEHD: k=0,1mm

**P.V. Prefabet Kluczbork S.A.**

ul. Kościuszki 33  
46-200 Kluczbork

☎ 077 447 10 40  
✉ 077 447 08 83  
www.pv-prefabet.com.pl

**P.V.**<sup>®</sup>

Nazwa rysunku:	ZDJĘCIA WYKŁADZINY PEHD	Data: 24.11.2021r
		Skala 1:10
Numer rysunku:	PR_1.4_2021	
Opracował:	Jacek Zysek	
Zastrzega się prawa autorskie.		

Widok na wykładzinę PEHD w komorze na wysokość 1m



**UWAGA:**

- ilość kotew wykładziny PEHD, min. 420szt./1m<sup>2</sup>
- wykładzina PEHD, gr. 3mm, siła zespolenia z betonem min.700kN/m<sup>2</sup> (Metoda PULL-OFF),
- współczynnik chropowatości wykładziny PEHD: k=0,1mm

**P.V. Prefabet Kluczbork S.A.**

ul. Kościuszki 33  
46-200 Kluczbork

☎ 077 447 10 40

✉ 077 447 08 83

[www.pv-prefabet.com.pl](http://www.pv-prefabet.com.pl)

**P.V.**<sup>®</sup>

Nazwa rysunku:	ZDJĘCIE KOMORY PREFABRYKOWANEJ Z WYKŁADZINĄ PEHD	Data: 24.11.2021r
		Skala 1:10
Numer rysunku:	PR_1.5_2021	
Opracował:	Jacek Zysek	
Zastrzegę się prawa autorskie.		