

**UWAGA:**

- elementy zbiornika, zgodnie z KOT IBDiM nr 2018/0352,
- wymiary podano w [cm],
- rozstaw stopni/drabin włazowych wg PN-EN 1917,
- klasa betonu:  $\geq$ C40/50,
- klasa ekspozycji betonu: XA1, XC4 wg PN-EN 206,
- nasiąkliwość betonu:  $\leq$ 5%,
- stopień wodoprzepuszczalności: W8,

**P.V. Prefabet Kluczbork S.A.**

ul. Kościuszki 33  
46-200 Kluczbork

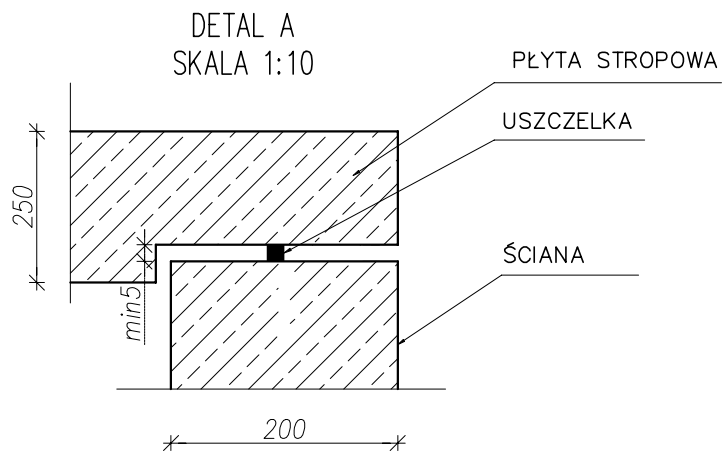
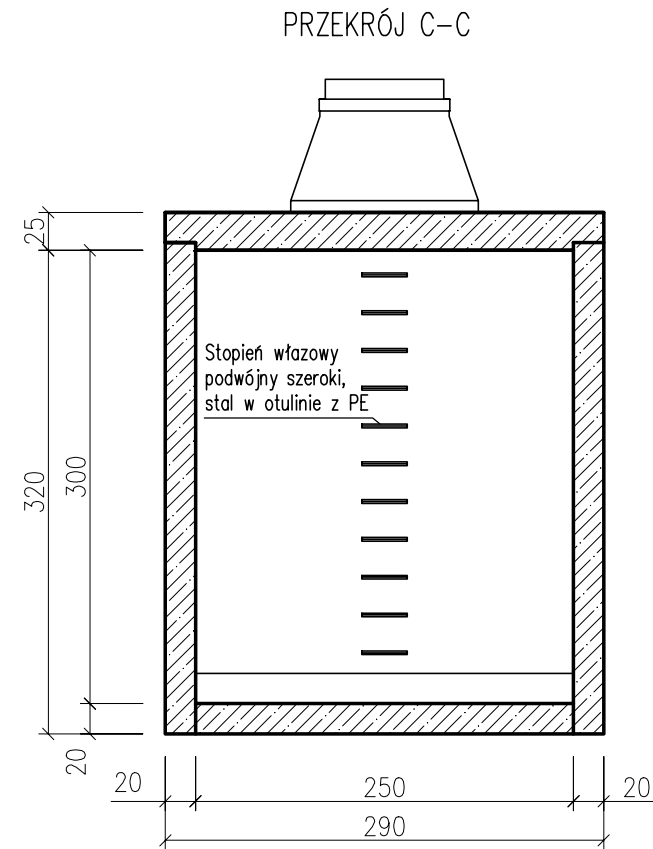
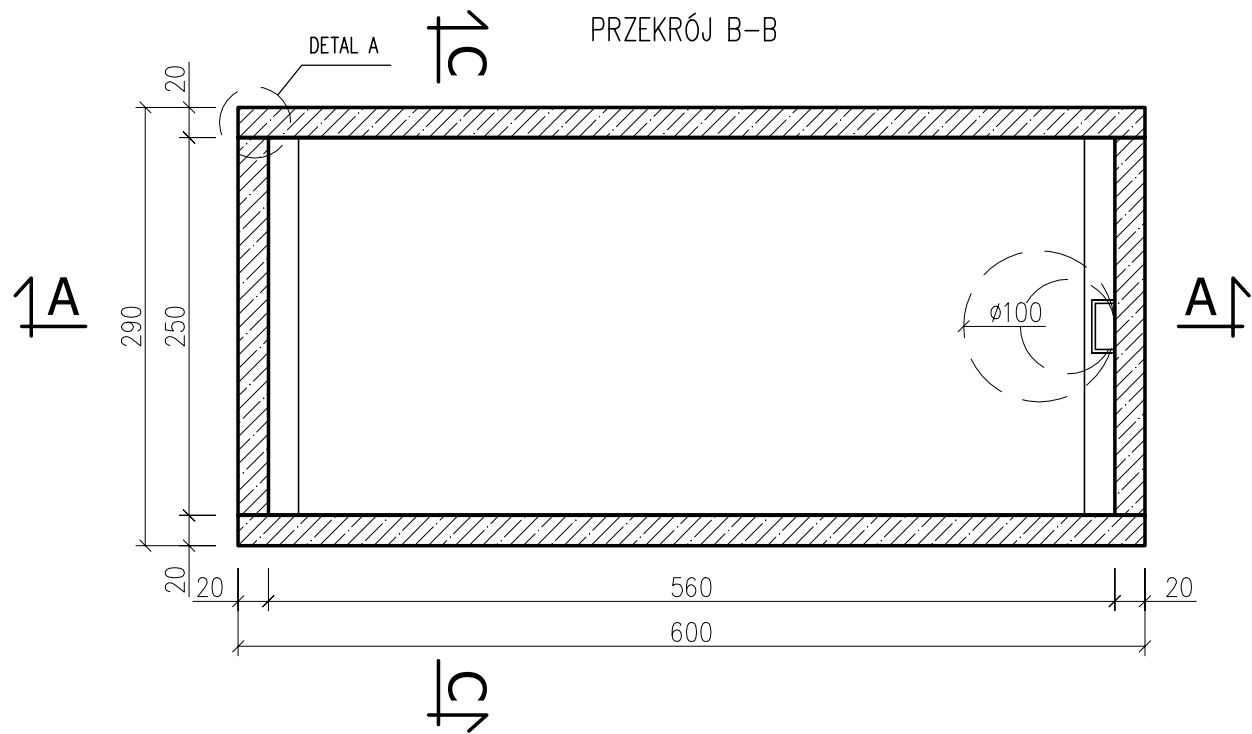
☎ 077 447 10 40

✉ 077 447 08 83

[www.pv-prefabet.com.pl](http://www.pv-prefabet.com.pl)

**P.V.**<sup>®</sup>

Nazwa rysunku:	PRZEKRÓJ A-A	Data: 25.11.2021r
		Skala 1:50
Numer rysunku	LS_1.1_2021	
Opracował:	Jacek Zysek	
Zastrzega się prawa autorskie.		



**UWAGA:**

- elementy zbiornika, zgodnie z KOT IBDiM nr 2018/0352,
- wymiary podano w [cm],
- rozstaw stopni/drabin włazowych wg PN-EN 1917,
- klasa betonu:  $\geq$ C40/50,
- klasa ekspozycji betonu: XA1, XC4 wg PN-EN 206,
- nasiąkliwość betonu:  $\leq$ 5%,
- stopień wodoprzepuszczalności: W8,

**P.V. Prefabet Kluczbork S.A.**

ul. Kościuszki 33  
46-200 Kluczbork

☎ 077 447 10 40  
✉ 077 447 08 83  
www.pv-prefabet.com.pl

**P.V.**<sup>®</sup>

Nazwa rysunku:	PRZEKRÓJ B-B, PRZEKRÓJ C-C, DETAL A	Data: 25.11.2021r
		Skala 1:50
Numer rysunku	LS_1.2_2021	
Opracował:	Jacek Zysek	
Zastrzega się prawa autorskie.		