

CECHY TECHNICZNE PREFABRYKATU:

- klasa betonu C40/50
- kineta klasa betonu C40/50, $R_m=28\text{MPa}$
- klasa ekspozycji betonu: XA3, XF1, XC4, XD2 wg PN-EN 206,
- nasiąkliwość betonu: $=<5\%$,
- stopień wodoprzepuszczalności: W10,
- zgodność z deklaracją nr B/74/2018,
- wymiary podano w [cm]
- tolerancja wykonania +/- 2cm

P.V. Prefabet Kluczbork S.A.

ul. Kościuszki 33
46-200 Kluczbork

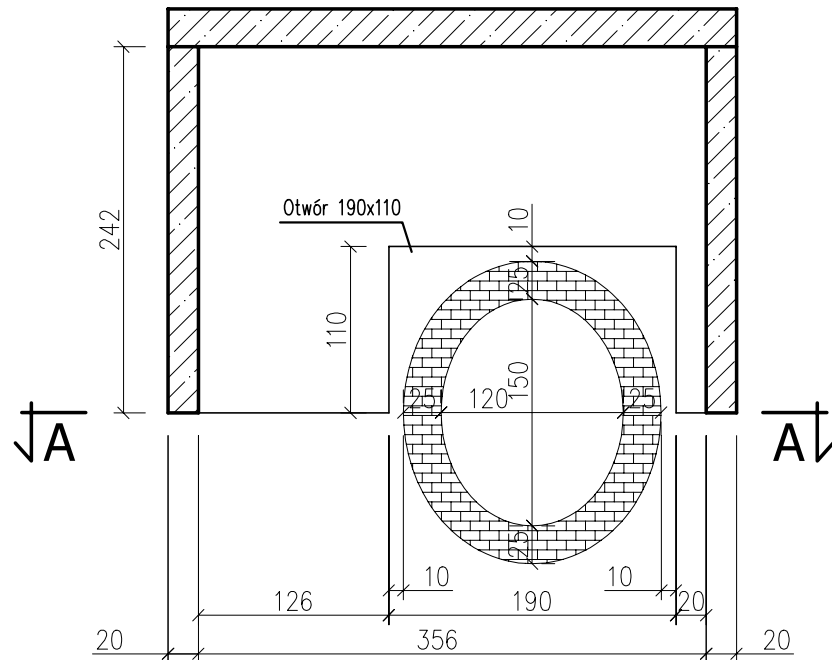
☎ 077 447 10 40
✉ 077 447 08 83

www.pv-prefabet.com.pl

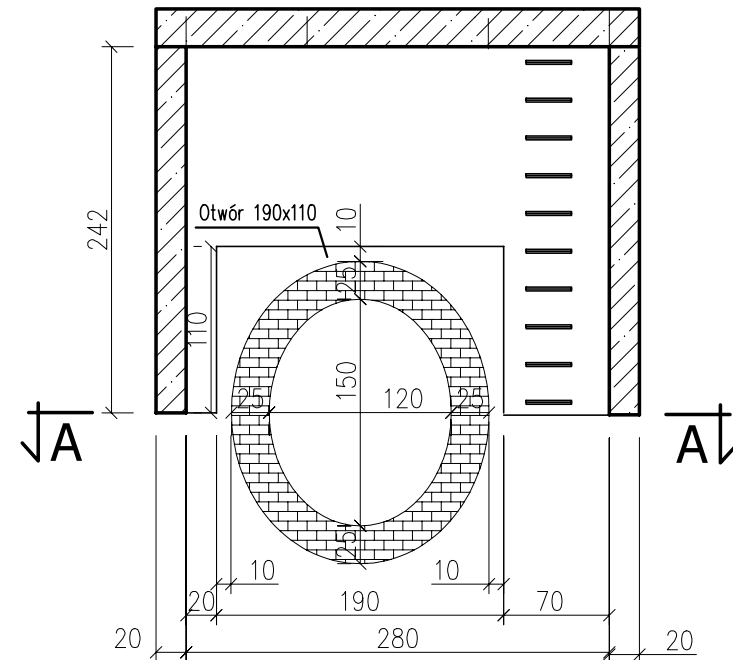
P.V.[®]

Nazwa rysunku:	KOMORA PREFABRYKOWANA NAKLADANA NA ISTNIEJĄCE KANALY	Data: 26.01.2022r
		Skala 1:50
Numer rysunku	Przykład nr 5	
Opracował:	Jacek Zysek	
Zastrzega się prawa autorskie.		

PRZEKRÓJ C-C



PRZEKRÓJ D-D



CECHY TECHNICZNE PREFABRYKATU:

- klasa betonu C40/50
- kineta klasa betonu C40/50, Rm=28MPa
- klasa ekspozycji betonu: XA3, XF1, XC4, XD2 wg PN-EN 206,
- nasiąkliwość betonu: =<5%,
- stopień wodoprzepuszczalności: W10,
- zgodność z deklaracją nr B/74/2018,
- wymiary podano w [cm]
- tolerancja wykonania +/- 2cm

P.V. Prefabet Kluczbork S.A.

ul. Kościuszki 33
46-200 Kluczbork

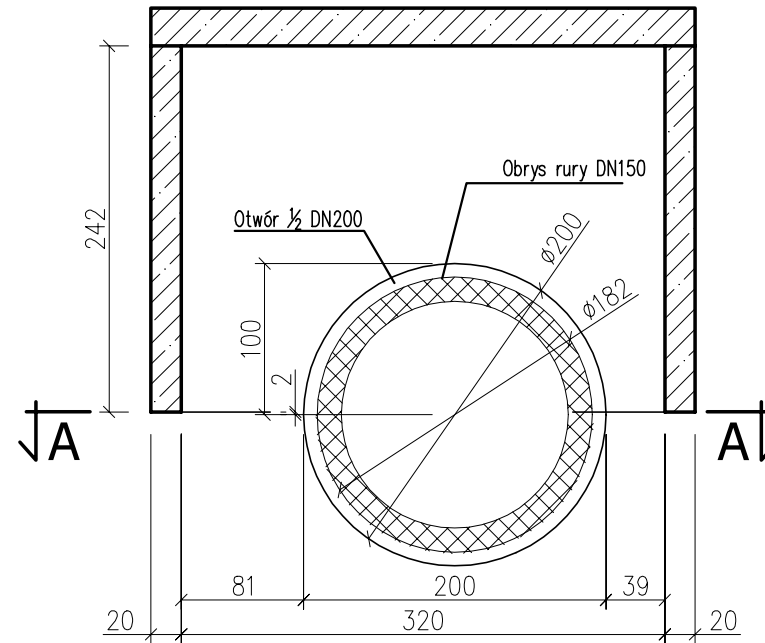
☎ 077 447 10 40
✉ 077 447 08 83

www.pv-prefabet.com.pl

P.V.[®]

Nazwa rysunku:	KOMORA PREFABRYKOWANA NAKLADANA NA ISTNIEJĄCE KANALY	Data: 26.01.2022r
		Skala 1:50
Numer rysunku	Przykład nr 5	
Opracował:	Jacek Zysek	
Zastrzega się prawa autorskie.		

PRZEKRÓJ E-E



CECHY TECHNICZNE PREFABRYKATU:

- klasa betonu C40/50
- kineta klasa betonu C40/50, Rm=28MPa
- klasa ekspozycji betonu: XA3, XF1, XC4, XD2 wg PN-EN 206,
- nasiąkliwość betonu: =<5%,
- stopień wodoprzepuszczalności: W10,
- zgodność z deklaracją nr B/74/2018,
- wymiary podano w [cm]
- tolerancja wykonania +/- 2cm

P.V. Prefabet Kluczbork S.A.

ul. Kościuszki 33
46-200 Kluczbork

☎ 077 447 10 40
✉ 077 447 08 83

www.pv-prefabet.com.pl

P.V.[®]

Nazwa rysunku:	KOMORA PREFABRYKOWANA NAKLADANA NA ISTNIEJĄCE KANALY	Data:
		26.01.2022r
Numer rysunku	Przykład nr 5	Skala
Opracował:	Jacek Zysek	1:50
Zastrzega się prawa autorskie.		