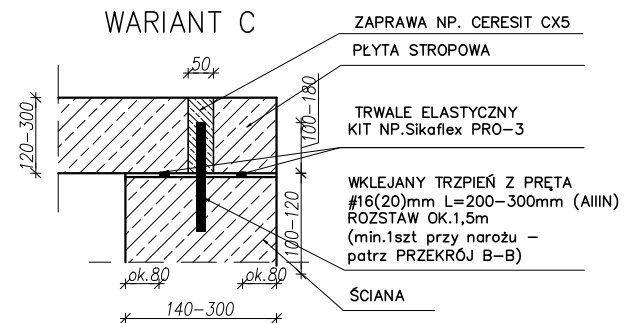
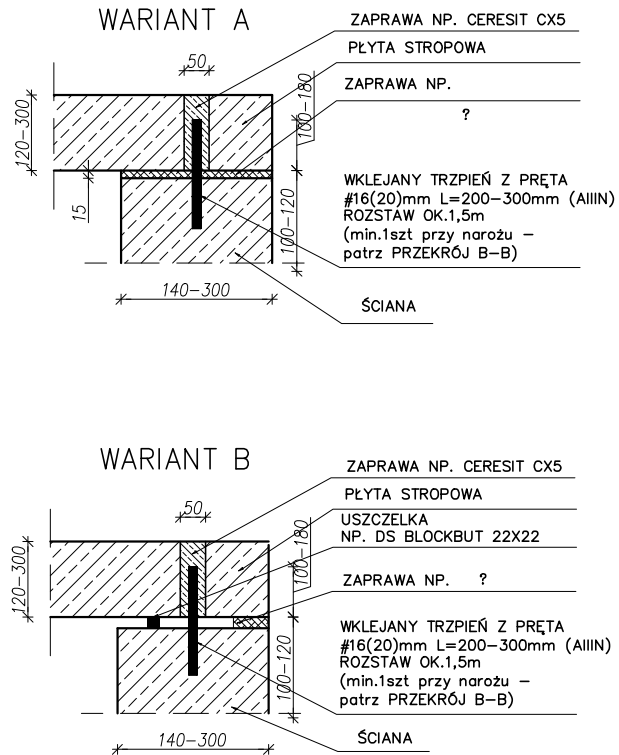
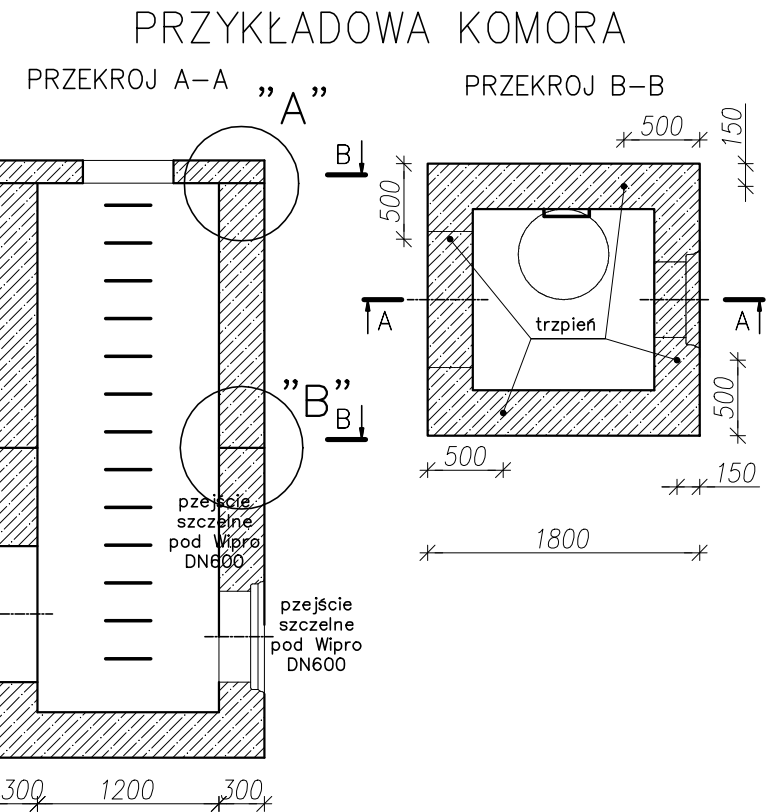
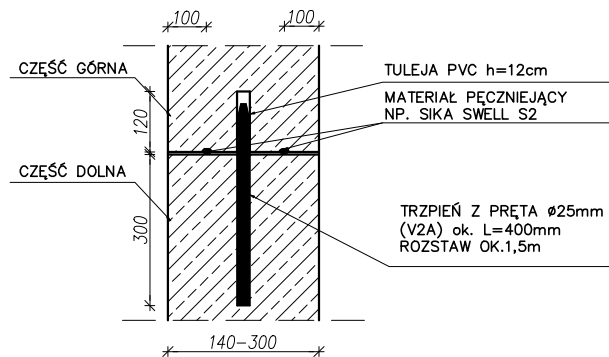


SZCZEGÓŁ A
SCHEMAT POŁĄCZENIA PŁYTY
STROPOWEJ Z DOLNĄ CZĘŚCIĄ KOMORY
[PRZEKRÓJ PIONOWY]



SZCZEGÓŁ B
SCHEMAT POŁĄCZENIA KOMORY
WYKONYWANEJ W DWÓCH CZĘŚCIACH:
[PRZEKRÓJ PIONOWY]



P.V. Prefabet Kluczbork S.A.

ul. Kościuszki 33
46-200 Kluczbork

☎ 077 447 10 40
✉ 077 447 08 83
www.pv-prefabet.com.pl

P.V.®

Nazwa: Name:	Komory. Szczegóły połączeń	Data/ Datum: 3.01.2017r
Oprac./Zeichn.	A.Wieczorek	Podziałka Maßstab 1:30
Zastrzega się prawa autorskie. Zabrania się kopiowania oraz publikowania. Urheberrechte werden vorbehalten. Kopieren und veröffentlichen verboten.		