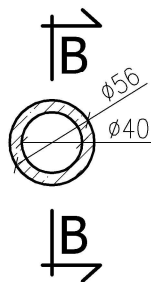
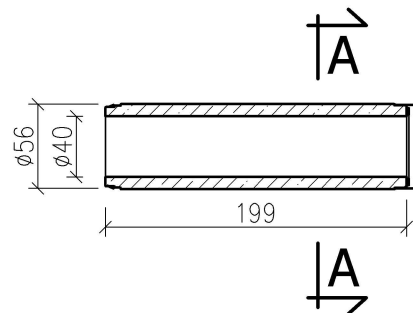


PRZEKRÓJ  
A-A



PRZEKRÓJ  
B-B



**UWAGA:**

- zastosowanie według przynależnej deklaracji lub oświadczenia,
- wytrzymałość na zgniatanie:  $\geq 60 \text{ kN/m}$ ,
- dopuszczalna siła przeciskania:  $0,99 \text{ MN}^{(**)}$
- długości budowlane: 1,99m - inne na zapytanie,
- klasa betonu:  $\geq \text{C40/50}$ ,
- klasa ekspozycji betonu: od XC4, XD3, XF1, XA1, XM3 wg PN-EN 206,
- nasiąkliwość betonu:  $\leq 5\%$ (\*),
- stopień wodoprzepuszczalności: W12(\*),
- stopień mrozoodporności w wodzie F150(\*),
- stopień mrozoodporności w roztworze NaCl F50(\*),
- sposób łączenia elementów: na uszczelki zintegrowane w kielichach rur wg EN 681-1,
- szczelność połączenia uszczelki : min. 0,5bar,
- manszeta ze stali: St37.2, Cor-ten, V2A - inne na zapytanie,
- wymiary podano w [cm],

Wszystkie parametry techniczne rur, mogą być zmodyfikowane - szczegóły u producenta.

(\*) - wg deklaracji lub informacji towarzyszącej deklaracji

(\*\*) - wg PN-EN 1916

<p><b>P.V. Prefabet Kluczbork S.A.</b></p> <p>ul. Kościuszki 33      ☎ 077 447 10 40 46-200 Kluczbork      ✉ 077 447 08 83 www.pv-prefabet.com.pl</p>		
Nazwa rysunku:	RYSUNEK TECHNICZNY RURY ŻELBETOWEJ PRZECISKOWEJ DN400	
Numer rysunku:	ROP_DN400_2021	Skala 1:50
Opracował:	Jacek Zysek	
Zastrzega się prawa autorskie.		