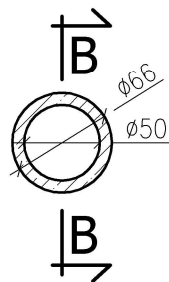
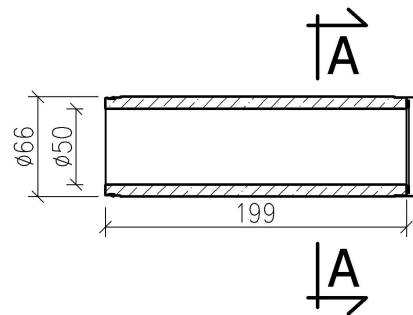


PRZEKRÓJ
A-A



PRZEKRÓJ
B-B



UWAGA:

- zastosowanie według przynależnej deklaracji lub oświadczenia,
- wytrzymałość na zgniatanie: $\geq 75 \text{ kN/m}$,
- dopuszczalna siła przeciskania: $1,20 \text{ MN}^{(**)}$
- długości budowlane: 1,99m - inne na zapytanie,
- klasa betonu: $\geq \text{C}40/50$,
- klasa ekspozycji betonu: od XC4, XD3, XF1, XA1, XM3 wg PN-EN 206,
- nasiąkliwość betonu: $\leq 5\%$ (*),
- stopień wodoprzepuszczalności: W12(*),
- stopień mrozoodporności w wodzie F150(*),
- stopień mrozoodporności w roztworze NaCl F50(*),
- sposób łączenia elementów: na uszczelki zintegrowane w kielichach rur wg EN 681-1,
- szczelność połączenia uszczelki : min. 0,5bar,
- manszeta ze stali: St37.2, Cor-ten, V2A - inne na zapytanie,
- wymiary podano w [cm],

Wszystkie parametry techniczne rur, mogą być zmodyfikowane - szczegóły u producenta.

(*) - wg deklaracji lub informacji towarzyszącej deklaracji

(**) - wg PN-EN 1916

<p>P.V. Prefabet Kluczbork S.A.</p> <p>ul. Kościuszki 33 ☎ 077 447 10 40 46-200 Kluczbork ✉ 077 447 08 83 www.pv-prefabet.com.pl</p>		
Nazwa rysunku:	RYSUNEK TECHNICZNY RURY ŻELBETOWEJ PRZECISKOWEJ DN500	
Numer rysunku:	ROP_DN500_2021	Skala 1:50
Opracował:	Jacek Zysek	
Zastrzega się prawa autorskie.		