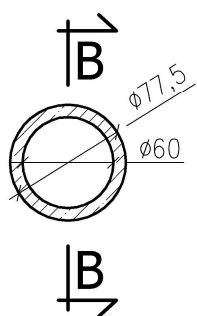
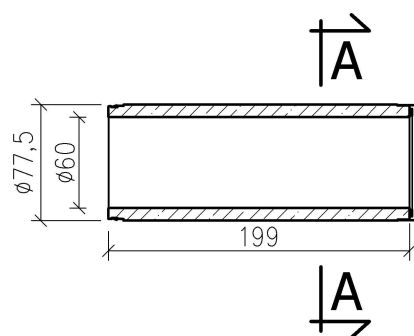


PRZEKRÓJ  
A-A



PRZEKRÓJ  
B-B



**UWAGA:**

- zastosowanie według przynależnej deklaracji lub oświadczenia,
- wytrzymałość na zgniatanie:  $\geq 90 \text{ kN/m}$ ,
- dopuszczalna siła przeciskania:  $1,41 \text{ MN}^{(**)}$
- długości budowlane: 1,99m - inne na zapytanie,
- klasa betonu:  $\geq \text{C40/50}$ ,
- klasa ekspozycji betonu: od XC4, XD3, XF1, XA1, XM3 wg PN-EN 206,
- nasiąkliwość betonu:  $\leq 5\%$ (\*),
- stopień wodoprzepuszczalności: W12(\*),
- stopień mrozoodporności w wodzie F150(\*),
- stopień mrozoodporności w roztworze NaCl F50(\*),
- sposób łączenia elementów: na uszczelki zintegrowane w kielichach rur wg EN 681-1,
- szczelność połączenia uszczelki : min. 0,5bar,
- manszeta ze stali: St37.2, Cor-ten, V2A - inne na zapytanie,
- wymiary podano w [cm],

Wszystkie parametry techniczne rur, mogą być zmodyfikowane - szczegóły u producenta.

(\*) - wg deklaracji lub informacji towarzyszącej deklaracji

(\*\*) - wg PN-EN 1916

**P.V. Prefabet Kluczborck S.A.**

ul. Kościuszki 33  
46-200 Kluczborck

☎ 077 447 10 40  
✉ 077 447 08 83

[www.pv-prefabet.com.pl](http://www.pv-prefabet.com.pl)

**P.V.**<sup>®</sup>

Nazwa rysunku:	RYSUNEK TECHNICZNY RURY ŻELBETOWEJ PRZECISKOWEJ DN600	Data: 21.09.2021r
		Skala 1:50
Numer rysunku:	ROP_DN600_2021	
Opracował:	Jacek Zysek	
Zastrzega się prawa autorskie.		