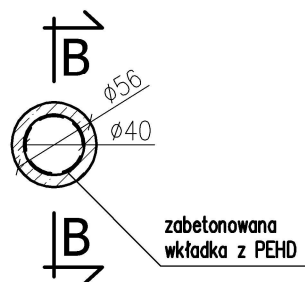
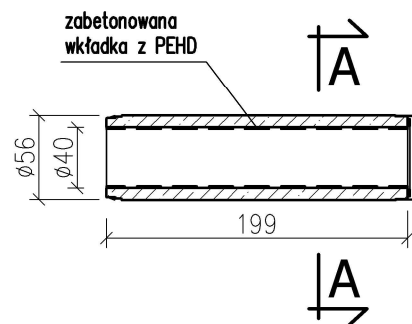


PRZEKRÓJ
A-A



PRZEKRÓJ
B-B



UWAGA:

- zastosowanie według przynależnej deklaracji lub oświadczenia,
- wytrzymałość na zgniatanie: $\geq 60 \text{ kN/m}$,
- dopuszczalna siła przeciskania: $0,99 \text{ MN}^{(**)}$
- długości budowlane: 1,99m - inne na zapytanie,
- klasa betonu: $\geq \text{C}40/50$,
- klasa ekspozycji betonu: od XC4, XD3, XF1, XA1, XM3 wg PN-EN 206,
- nasiąkliwość betonu: $\leq 5\%$ (*),
- stopień wodoprzepuszczalności: W12(*),
- stopień mrozoodporności w wodzie F150(*),
- stopień mrozoodporności w roztworze NaCl F50(*),
- sposób łączenia elementów: na uszczelki zintegrowane w kielichach rur wg EN 681-1,
- szczelność połączenia uszczelki : min. 0,5bar,
- manszeta ze stali: St37.2, Cor-ten, V2A - inne na zapytanie,
- wykładzina PEHD z kotwami typu V gr. min. 3mm - inne na zapytanie,
- zespojenie wykładziny PEHD z konstrukcją rury: 710 kN/m^2 ,
- wymiary podano w [cm],

WW. PARAMETRY TECHNICZNE RUR, MOGĄ BYĆ ZMODYFIKOWANE - SZCZEGÓŁY U PRODUCENTA.

(*) - wg deklaracji lub informacji towarzyszącej deklaracji

(**) - wg PN-EN 1916

P.V. Prefabet Kluczbork S.A.

ul. Kościuszki 33
46-200 Kluczbork

☎ 077 447 10 40
✉ 077 447 08 83

www.pv-prefabet.com.pl

P.V.[®]

Nazwa rysunku:	RYSUNEK TECHNICZNY RURY ŻELBETOWEJ PRZECISKOWEJ DN400 Z WYKŁADKĄ Z PEHD	Data: 21.09.2021r
		Skala 1:50
Numer rysunku:	ROPP_DN400_2021	
Opracował:	Jacek Zysek	
Zastrzega się prawa autorskie.		