

UWAGA:

- opis elementów w [mm]
- wymiary podano w [cm]
- średnica otworów w dennicy studzienki, podana jako przykładowa zależna od średnicy zewnętrznej rury oraz typologii uszczelnienia
- dobór rur, wg obliczeń statyczno wytrzymałościowych
- dennice studzienek z odsadzeniami
- parametry studzienek wg kart technicznych

P.V. Prefabet Kluczbork S.A.

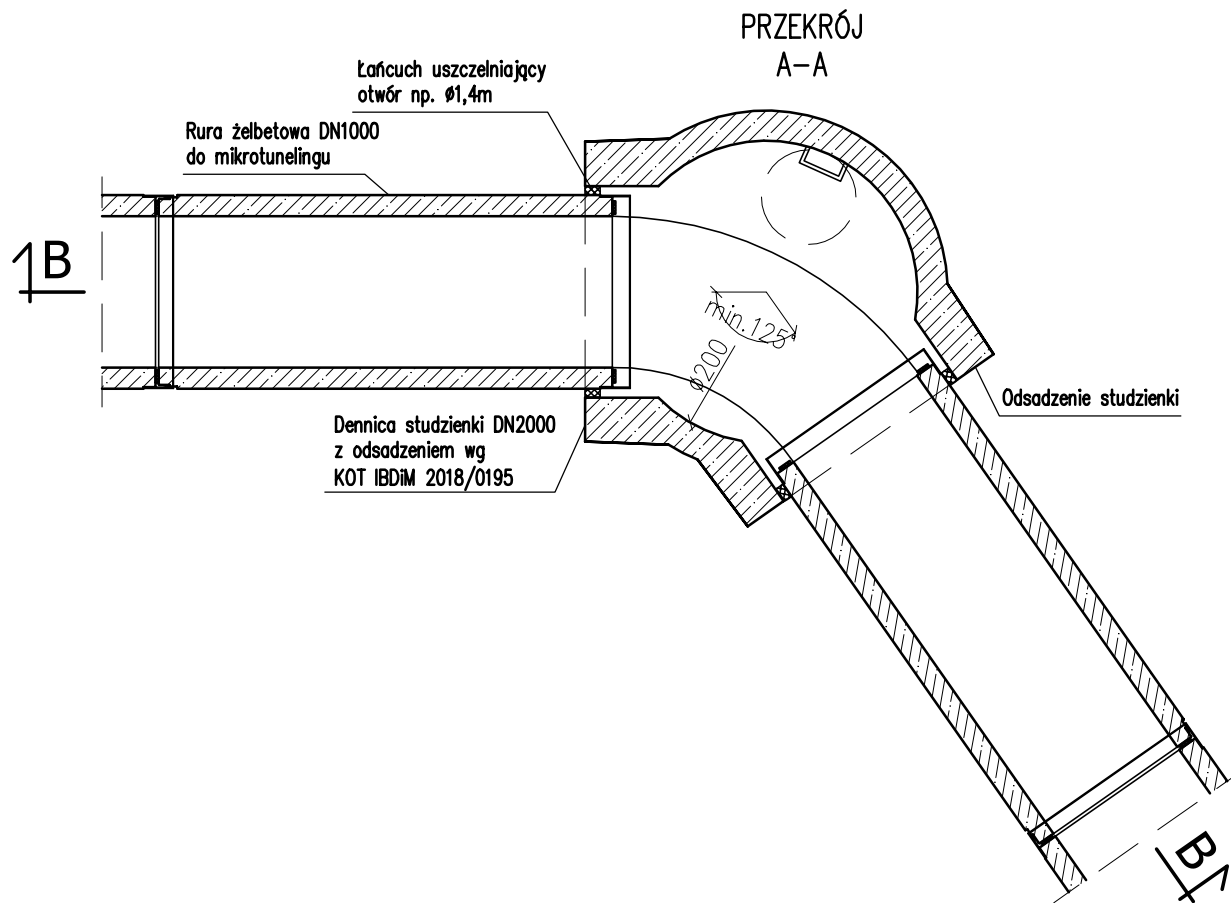
ul. Kościuszki 33
46-200 Kluczbork

☎ 077 447 10 40
✉ 077 447 08 83

www.pv-prefabet.com.pl

P.V.[®]

Nazwa rysunku:	PRZYKŁAD POŁĄCZENIOWY STUDZIENKI DN2000 Z RURĄ ŻELBETOWĄ DN1000 DO MIKROTUNELINGU	Data: 22.11.2021r
		Skala 1:50
Numer rysunku	ROP_przykład 5	
Opracował:	Jacek Zysek	
Zastrzega się prawa autorskie.		



UWAGA:

- opis elementów w [mm]
- wymiary podano w [cm]
- średnica otworów w dennicy studzienki, podana jako przykładowa zależna od średnicy zewnętrznej rury oraz typologii uszczelnienia
- dobór rur, wg obliczeń statyczno wytrzymałościowych
- dennice studzienek z odsadzeniami
- parametry studzienek wg kart technicznych

P.V. Prefabet Kluczbork S.A.

ul. Kościuszki 33
46-200 Kluczbork

☎ 077 447 10 40
✉ 077 447 08 83

www.pv-prefabet.com.pl

P.V.[®]

Nazwa rysunku:	PRZYKŁAD POŁĄCZENIOWY STUDZIENKI DN2000 Z RURĄ ŻELBETOWĄ DN1000 DO MIKROTUNELINGU	Data: 22.11.2021r
		Skala 1:50
Numer rysunku	ROP_przykład 5.1	
Opracował:	Jacek Zysek	
Zastrzega się prawa autorskie.		