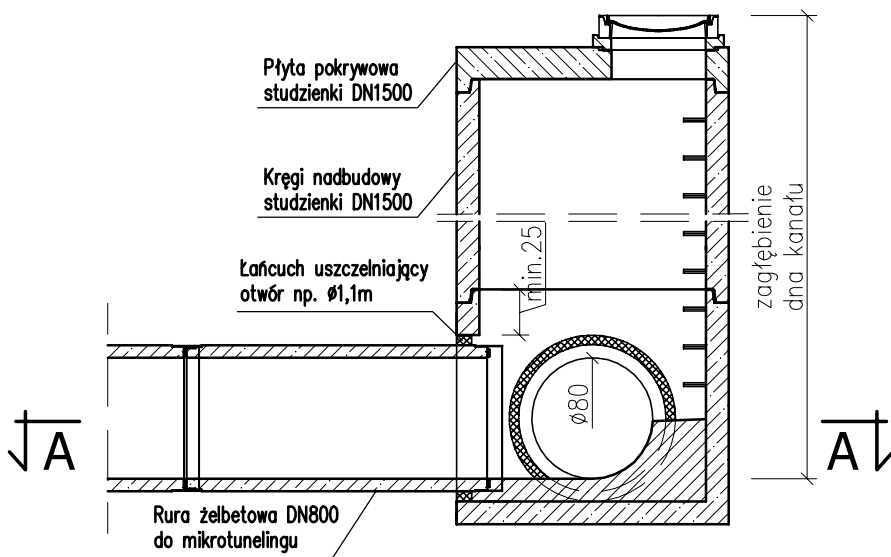
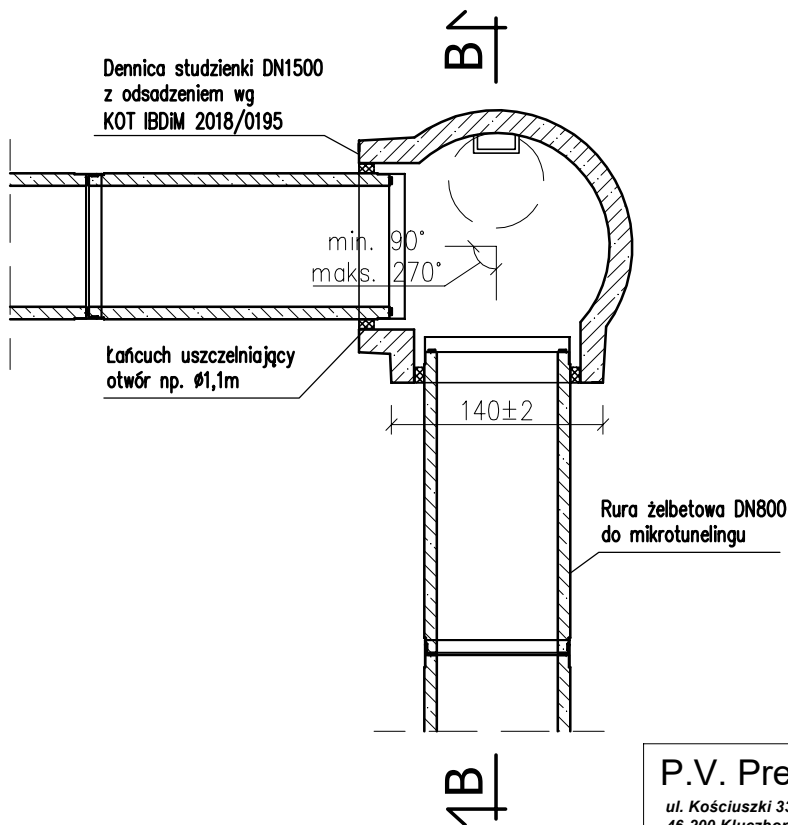


PRZEKRÓJ  
B-B



PRZEKRÓJ  
A-A



UWAGA:

- opis elementów w [mm]
- wymiary podano w [cm]
- średnica otworów w dennicy studzienki, podana jako przykładowa zależna od średnicy zewnętrznej rury oraz typologii uszczelnienia
- dobór rur, wg obliczeń statycznych wytrzymałościowych
- dennice studzienek z odsadzeniami
- parametry studzienek wg kart technicznych

P.V. Prefabet Kluczbork S.A.

ul. Kościuszki 33  
46-200 Kluczbork

☎ 077 447 10 40  
✉ 077 447 08 83

[www.pv-prefabet.com.pl](http://www.pv-prefabet.com.pl)

**P.V.**<sup>®</sup>

Nazwa rysunku:	PRZYKŁAD POŁĄCZENIOWY STUDZIENKI DN1500 Z RURĄ ŻELBETOWĄ DN800 DO MIKROTUNELINGU	Data: 22.11.2021r
		Skala 1:50
Numer rysunku:	ROP_przykład 3	
Opracował:	Jacek Zysek	
Zastrzega się prawa autorskie.		