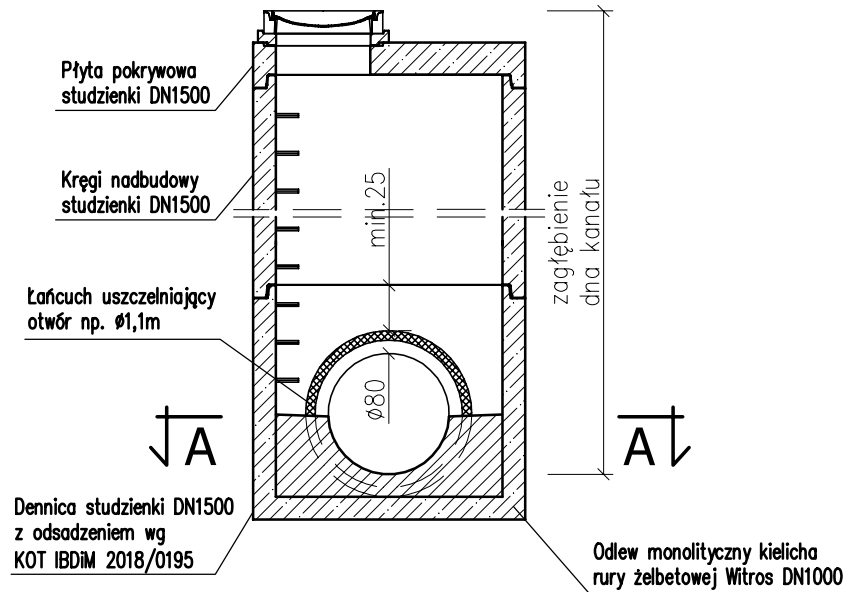
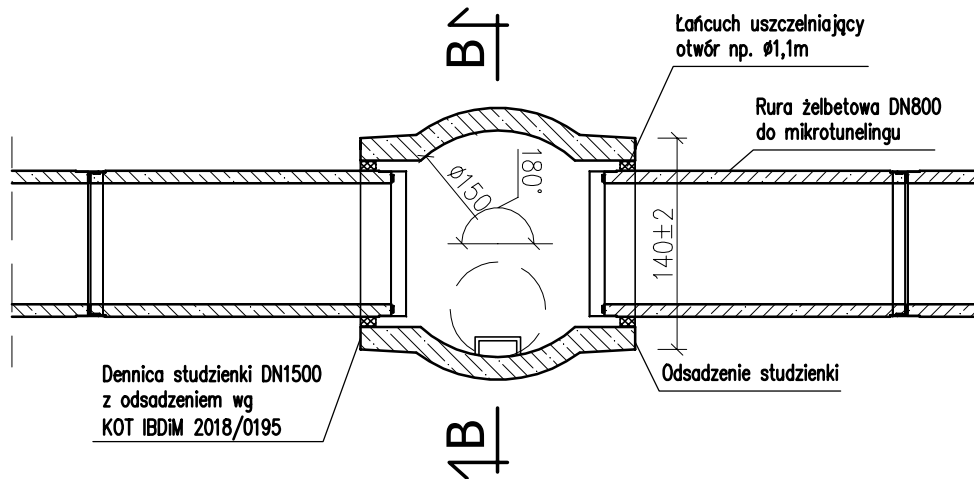


PRZEKRÓJ
B-B



PRZEKRÓJ
A-A



P.V. Prefabet Kluczbork S.A.

ul. Kościuszki 33
46-200 Kluczbork

☎ 077 447 10 40
✉ 077 447 08 83

www.pv-prefabet.com.pl

P.V.[®]

UWAGA:

- opis elementów w [mm]
- wymiary podano w [cm]
- średnica otworów w dennicy studzienki, podana jako przykładowa zależna od średnicy zewnętrznej rury oraz typologii uszczelnienia
- dobór rur, wg obliczeń statycznych wytrzymałościowych
- dennice studzienek z odsadzeniami
- parametry studzienek wg kart technicznych

Nazwa rysunku:	PRZYKŁAD POŁĄCZENIOWY STUDZIENKI DN1500 Z RURĄ ŻELBETOWĄ DN800 DO MIKROTUNELINGU NA ODCINKU PROSTYM	Data: 22.11.2021r
Numer rysunku:	ROP_przykład 4	Skala 1:50
Opracował:	Jacek Zysek	
Zastrzega się prawa autorskie.		