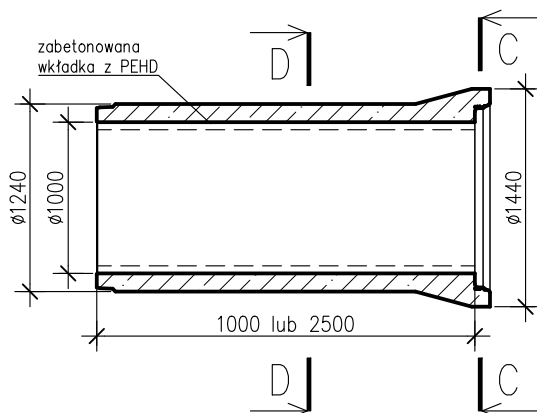
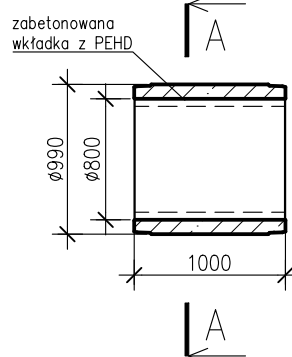


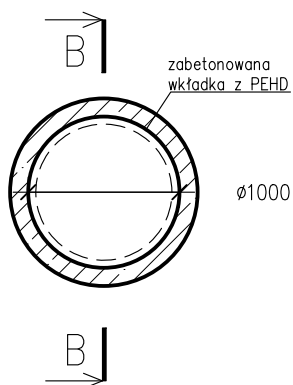
PRZEKRÓJ
E-E



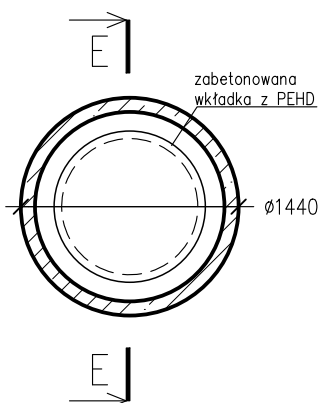
PRZEKRÓJ
B-B



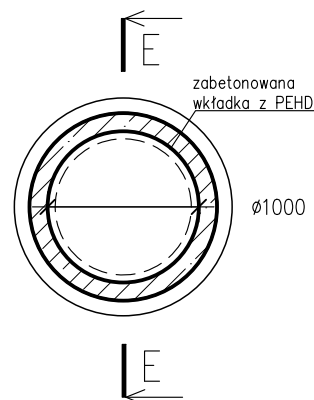
PRZEKRÓJ
A-A



PRZEKRÓJ
C-C



PRZEKRÓJ
D-D



UWAGA:

- zastosowanie według przynależnej deklaracji lub oświadczenia,
- parametr wytrzymałości na zgniatanie wg deklaracji, minimalna i maksymalna szczelina zderzeniowa: wg instrukcji montażu,
- klasa betonu: $\geq C40/50$,
- klasa ekspozycji betonu: wg PN-EN 206(*),
- nasiąkliwość betonu: $\leq 5\%$ (*),
- stopień wodoprzepuszczalności: W12(*),
- produkcja z użyciem kruszyw wg PN-EN 12620, o zerowym stopniu reaktywności alkanicznej, potwierdzona badaniami (*),
- głębokość penetracji betonu pod wodą ciśnieniem 0,5MPa, według metodologii PN-EN 13877-2: $\leq 30\text{mm}$ (*),
- średnica szcieralność betonu wg PN-EN 13892 potwierdzona badaniami: $\leq 7\text{cm}^3/50\text{cm}^3$ (*), sposób łączenia elementów: na uszczelki zintegrowane w kielichach rur wg PN-EN 681-1, szczelność połączenia uszczelki: $\geq 1\text{bar}$ (*),
- wykładzina PEHD z kotwami typu "V" gr. min. 3mm inne na zapytanie,
- zespojenie wykładziny PEHD z konstrukcją rury: min. 610kN/m^2 ,
- wymiary podano w [mm],

WW. PARAMETRY TECHNICZNE RUR, MOGĄ BYĆ ZMODYFIKOWANE - SZCZEGÓŁY U PRODUCENTA.

(*) - wg deklaracji lub informacji towarzyszącej deklaracji

P.V. PREFABET KLUCZBORK S.A. ul. Kościuszki 33, 46-200 Kluczbork NIP: 751-00-02-415, REGON: 531051710 www.pv-prefabet.com.pl		P.V. PREFABET KLUCZBORK S.A.	
Inwestor/Zlecający:		Oznaczenie:	
-		-	
Nazwa rysunku: Rura żelbetonowa Witros DN1000 z PEHD, L=1000 lub 2500, klasa A lub S			
Projektował: mgr inż. Jacek ZYSEK		Podpis:	
Opracował: mgr inż. Patrycja SAWICKA		Podpis:	
Skala: 1:50	Data: 29.04.2025r.	Numer projektu: -	Rewizja: -
		Nr rysunku: RZW_1000_PEHD	