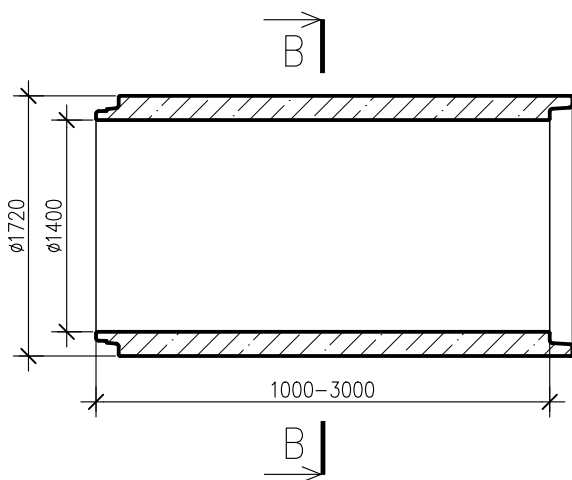
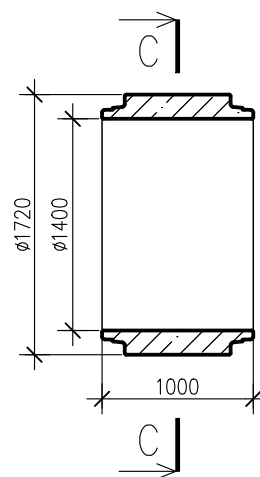


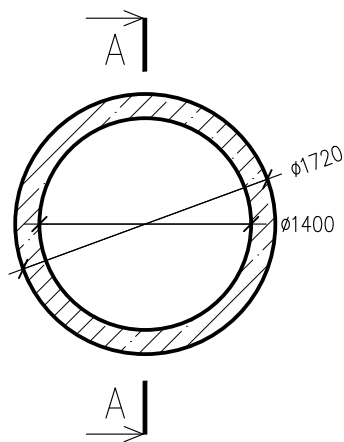
PRZEKRÓJ  
A-A



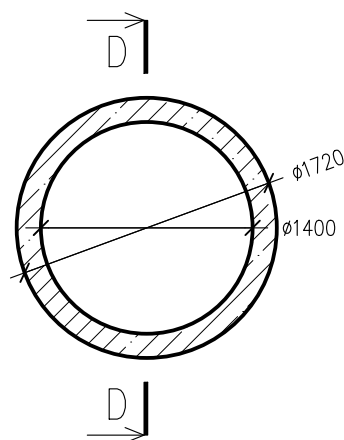
PRZEKRÓJ  
D-D



PRZEKRÓJ  
B-B



PRZEKRÓJ  
C-C



**UWAGA:**

- zastosowanie według przynależnej deklaracji lub oświadczenia,
- wytrzymałość na zgniatanie:  $\geq 210 \text{ kN/m}$
- minimalna i maksymalna szczelina zderzeniowa wg instrukcji montażu,
- inne długości na zamówienie,
- klasa betonu:  $\geq \text{C40/50}$ ,
- klasa ekspozycji betonu: od XC1, XD1, XF1, XA1, XM1 wg PN-EN 206,
- nasiąkliwość betonu:  $\leq 5\%$  (\*),
- stopień wodoprzepuszczalności: W8 (\*),
- stopień mrozoodporności w wodzie F150 (\*),
- stopień mrozoodporności w roztworze NaCl F50 (\*),
- sposób łączenia elementów: na uszczelki zintegrowane w kielichach rur wg EN 681-1,
- szczelność połączenia uszczelki : min. 0,5bar,

Wymiary podano w [mm].

WW. PARAMETRY TECHNICZNE RUR, MOGĄ BYĆ

ZMODYFIKOWANE - SZCZEGÓŁY U PRODUCENTA.

(\* ) - wg deklaracji lub informacji towarzyszącej deklaracji

P.V. PREFABET KLUCZBORK S.A. ul. Kościuszki 33, 46-200 Kluczbork NIP: 751-00-02-415, REGON: 531051710 <a href="http://www.pv-prefabet.com.pl">www.pv-prefabet.com.pl</a>				<b>P.V. PREFABET KLUCZBORK S.A.</b>	
Inwestor/Zlecający:			Oznaczenie:		
-			-		
Nazwa rysunku: Rura żelbetowa Witros DN1400, L=1000-3000, klasa A					
Projektował: mgr inż. Jacek ZYSEK			Podpis:		
Opracował: mgr inż. Patrycja SAWICKA			Podpis:		
Skala: 1:50	Data: 29.04.2025r.	Numer projektu: -	Rewizja: -	Nr rysunku: RZW_1400_A	