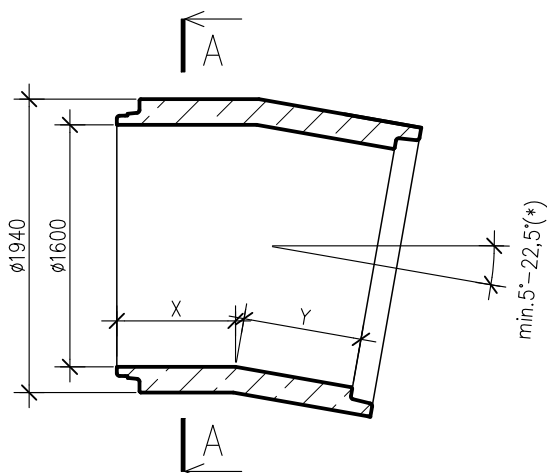
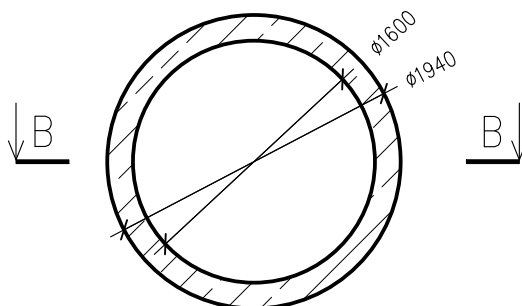


PRZEKRÓJ B-B



PRZEKRÓJ A-A



UWAGA:

- zastosowanie według przynależnej deklaracji lub oświadczenia,
- wytrzymałość na zgniatanie wg deklaracji rur kl.A lub kl.S
- zakres produkcyjny kątów: od 5° do $22,5^\circ$ (większe na zapytanie),
- tolerancja kątów: $+1^\circ / -1^\circ$
- długości X i Y: min. 0,5m
- minimalna i maksymalna szczelina zderzeniowa wg instrukcji montażu,
- klasa betonu: $\geq C40/50$,
- klasa ekspozycji betonu: od XC1, XD1, XF1, XA1, XM1 wg PN-EN 206,
- nasiąkliwość betonu: $\leq 5\%(*),$
- stopień wodoprzepuszczalności: W8(*),
- stopień mrozoodporności w wodzie F150(*),
- stopień mrozoodporności w roztworze NaCl F50(*),
- sposób łączenia elementów: na uszczelki zintegrowane w kielichach rur wg EN 681-1,
- szczelność połączenia uszczelki : min. 0,5bar,

Wymiary podano w [mm].

WW. PARAMETRY TECHNICZNE RUR, MOGĄ BYĆ ZMODYFIKOWANE - SZCZEGÓŁY U PRODUCENTA.

(*) - wg deklaracji lub informacji towarzyszącej deklaracji

P.V. PREFABET KLUCZBORK S.A.
ul. Kościuszki 33, 46-200 Kluczbork
NIP: 751-00-02-415, REGON: 531051710
www.pv-prefabet.com.pl



| | | | |
|---|-----------------------|--------------------------|---------------|
| Inwestor/Zlecający: | | Oznaczenie: | |
| - | | - | |
| Nazwa rysunku: Rura żelbetowa Witros łukowa DN1600 | | | |
| Projektował: mgr inż. Jacek ZYSEK | | Podpis: | |
| Opracował: mgr inż. Patrycja SAWICKA | | Podpis: | |
| Skala: 1:50 | Data: 29.04.2025r. | Numer projektu: - | Rewizja: - |
| | | Nr rysunku: RZWL_1600 | |