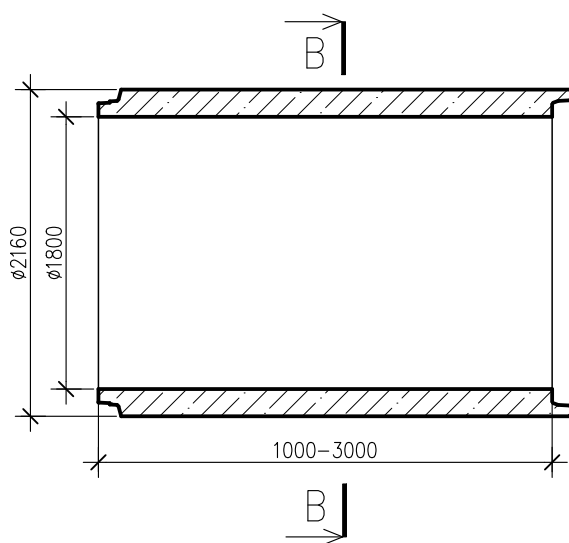


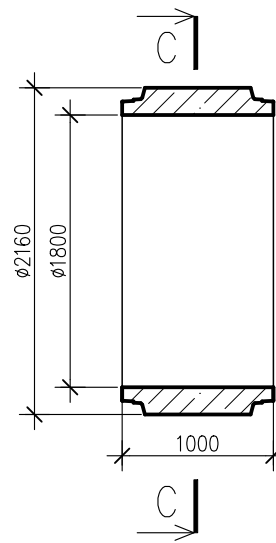
PRZEKRÓJ

A-A



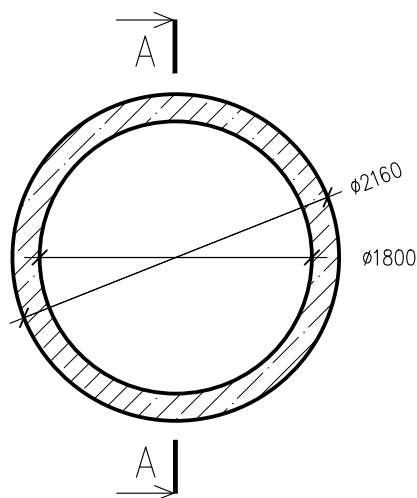
PRZEKRÓJ

D-D



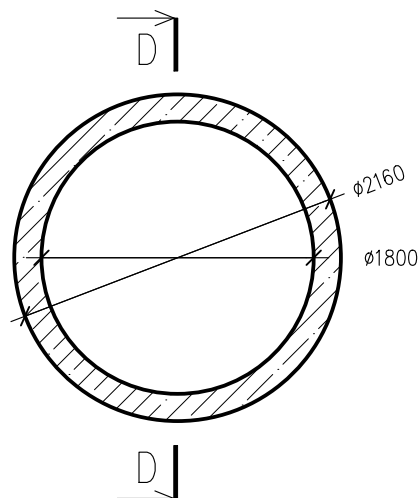
PRZEKRÓJ

B-B



PRZEKRÓJ

C-C



UWAGA:

- zastosowanie według przynależnej deklaracji lub oświadczenia,
- wytrzymałość na zgniatanie wg przynależnej deklaracji lub oświadczenia,
- minimalna i maksymalna szczelina zderzeniowa wg instrukcji montażu,
- inne długości na zamówienie,
- klasa betonu: \geq C40/50,
- klasa ekspozycji betonu: od XC1, XD1, XF1, XA1, XM1 wg PN-EN 206,
- nasiąkliwość betonu: \leq 5%(*),
- stopień wodoprzepuszczalności: W8(*),
- stopień mrozoodporności w wodzie F150(*),
- stopień mrozoodporności w roztworze NaCl F50(*),
- sposób łączenia elementów: na uszczelki zintegrowane w kielichach rur wg EN 681-1,
- szczelność połączenia uszczelki : min. 0,5bar,

Wymiary podano w [mm],

WW. PARAMETRY TECHNICZNE RUR, MOGĄ BYĆ ZMODYFIKOWANE - SZCZEGÓŁY U PRODUCENTA.

(*) - wg deklaracji lub informacji towarzyszącej deklaracji

P.V. PREFABET KLUCZBORK S.A.
ul. Kościuszki 33, 46-200 Kluczbork
NIP: 751-00-02-415, REGON: 531051710

www.pv-prefabet.com.pl



Inwestor/Zlecający:

-

Oznaczenie:

-

Nazwa rysunku:

Rura żelbetowa Witros DN1800, L=1000-3000, klasa S

Projektował:

mgr inż. Jacek ZYSEK

Podpis:

Opracował:

mgr inż. Patrycja SAWICKA

Podpis:

Skala:

1:50

Data:

29.04.2025r.

Numer projektu:

-

Rewizja:

-

Nr rysunku:

RZW_1800_S