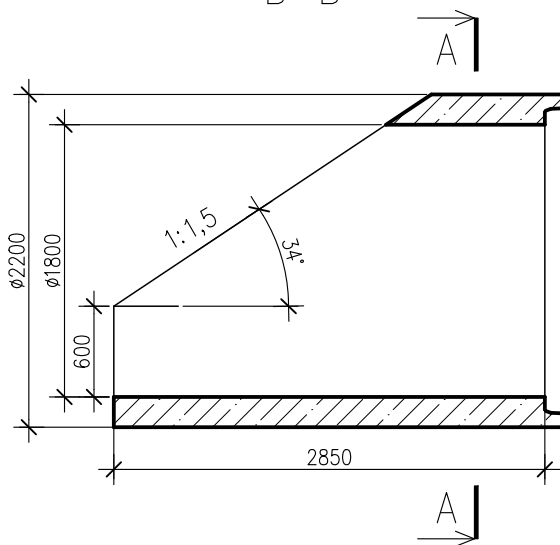
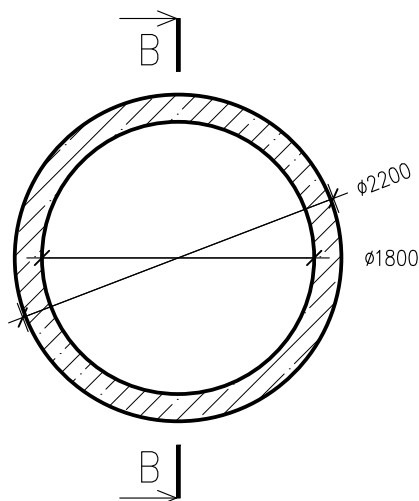


PRZEKRÓJ  
B-B



PRZEKRÓJ  
A-A



UWAGA:

- zastosowanie według przynależnej deklaracji lub oświadczenia,
- wytrzymałość na zgniatanie wg przynależnej deklaracji lub oświadczenia,
- minimalna i maksymalna szczelina zderzeniowa wg instrukcji montażu,
- klasa betonu:  $\geq C40/50$ ,
- klasa ekspozycji betonu: od XC1, XD1, XF1, XA1, XM1 wg PN-EN 206,
- nasiąkliwość betonu:  $\leq 5\%$ (\*),
- stopień wodoprzepuszczalności: W8(\*),
- stopień mrozoodporności w wodzie F150(\*),
- stopień mrozoodporności w roztworze NaCl F50(\*),
- sposób łączenia elementów: na uszczelki zintegrowane w kielichach rur wg EN 681-1,
- szczelność połączenia uszczelki : min. 0,5bar,

Wymiary podano w [mm].

WW. PARAMETRY TECHNICZNE RUR, MOGĄ BYĆ

ZMODYFIKOWANE - SZCZEGÓŁY U PRODUCENTA.

(\*) - wg deklaracji lub informacji towarzyszącej deklaracji

P.V. PREFABET KLUCZBORK S.A.  
ul. Kościuszki 33, 46-200 Kluczbork  
NIP: 751-00-02-415, REGON: 531051710

[www.pv-prefabet.com.pl](http://www.pv-prefabet.com.pl)



Inwestor/Zlecający:		Oznaczenie:	
-		-	
Nazwa rysunku: Rura żelbetowa Witros DN1800 skarpowa, klasa S			
Projektował: mgr inż. Jacek ZYSEK		Podpis:	
Opracował: mgr inż. Patrycja SAWICKA		Podpis:	
Skala: 1:50	Data: 29.04.2025r.	Numer projektu: -	Rewizja: -
		Nr rysunku: RZW_1800_SK_S	