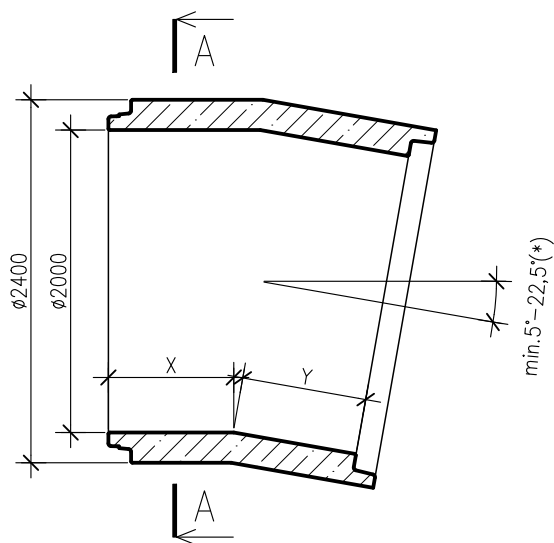
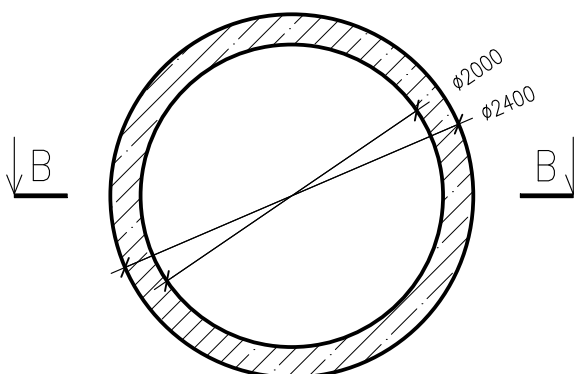


PRZEKRÓJ
B-B



PRZEKRÓJ
A-A




UWAGA:

- zastosowanie według przynależnej deklaracji lub oświadczenia,
- wytrzymałość na zgniatanie wg deklaracji rur kl.A lub kl.S
- zakres produkcyjny kątów: od 5° do 22,5° (większe na zapytanie),
- tolerancja kątów: +1° / -1°
- długości X i Y: min. 0,5m
- minimalna i maksymalna szczelina zderzeniowa wg instrukcji montażu,
- klasa betonu: >=C40/50,
- klasa ekspozycji betonu: od XC1, XD1, XF1, XA1, XM1 wg PN-EN 206,
- nasiąkliwość betonu: =<5%(*),
- stopień wodoprzepuszczalności: W8(*),
- stopień mrozoodporności w wodzie F150(*),
- stopień mrozoodporności w roztworze NaCl F50(*),
- sposób łączenia elementów: na uszczelki zintegrowane w kielichach rur wg EN 681-1,
- szczelność połączenia uszczelki : min. 0,5bar,

Wymiary podano w [mm].

WW. PARAMETRY TECHNICZNE RUR, MOGĄ BYĆ ZMODYFIKOWANE - SZCZEGÓŁY U PRODUCENTA.

(*) - wg deklaracji lub informacji towarzyszącej deklaracji

P.V. PREFABET KLUCZBORK S.A. ul. Kościuszki 33, 46-200 Kluczbork NIP: 751-00-02-415, REGON: 531051710 www.pv-prefabet.com.pl		 P.V. PREFABET KLUCZBORK S.A.	
Inwestor/Zlecający: -		Oznaczenie: -	
Nazwa rysunku: Rura żelbetowa Witros łukowa DN2000			
Projektował: mgr inż. Jacek ZYSEK		Podpis:	
Opracował: mgr inż. Patrycja SAWICKA		Podpis:	
Skala: 1:50	Data: 29.04.2025r.	Numer projektu: -	Rewizja: -
		Nr rysunku: RZWL_2000	