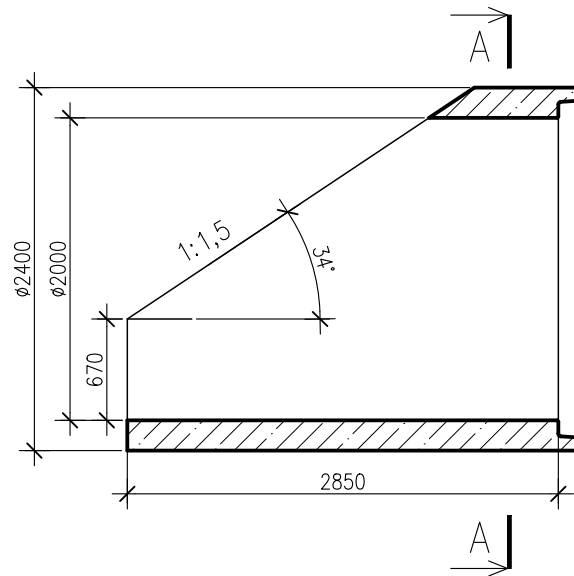
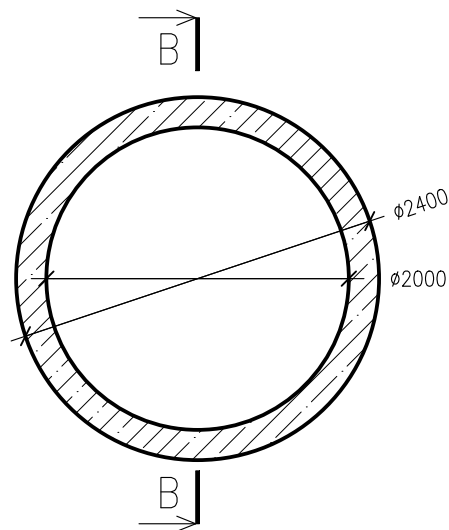


PRZEKRÓJ B-B



PRZEKRÓJ A-A



UWAGA:

- zastosowanie według przynależnej deklaracji lub oświadczenia,
- wytrzymałość na zgniatanie: $\geq 300 \text{ kN/m}$
- minimalna i maksymalna szczelina zderzeniowa wg instrukcji montażu,
- klasa betonu: $\geq \text{C40/50}$,
- klasa ekspozycji betonu: od XC1, XD1, XF1, XA1, XM1 wg PN-EN 206,
- nasiąkliwość betonu: $\leq 5\% (*)$,
- stopień wodoprzepuszczalności: WB(*),
- stopień mrozoodporności w wodzie F150(*),
- stopień mrozoodporności w roztworze NaCl F50(*),
- sposób łączenia elementów: na uszczelki zintegrowane w kielichach rur wg EN 681-1,
- szczelność połączenia uszczelki : min. 0,5bar,

Wymiary podano w [mm],

WW. PARAMETRY TECHNICZNE RUR, MOGĄ BYĆ ZMODYFIKOWANE - SZCZEGÓŁY U PRODUCENTA.

(*) - wg deklaracji lub informacji towarzyszącej deklaracji

P.V. PREFABET KLUCZBORK S.A. ul. Kościuszki 33, 46-200 Kluczbork NIP: 751-00-02-415, REGON: 531051710 www.pv-prefabet.com.pl				P.V. PREFABET KLUCZBORK S.A.	
Inwestor/Zlecający:			Oznaczenie:		
-			-		
Nazwa rysunku: Rura żelbetowa Witros DN2000 skarpowa, klasa A					
Projektował: mgr inż. Jacek ZYSEK				Podpis:	
Opracował: mgr inż. Patrycja SAWICKA				Podpis:	
Skala: 1:50	Data: 29.04.2025r.	Numer projektu: -	Rewizja: -	Nr rysunku: RZW_2000_SK_A	