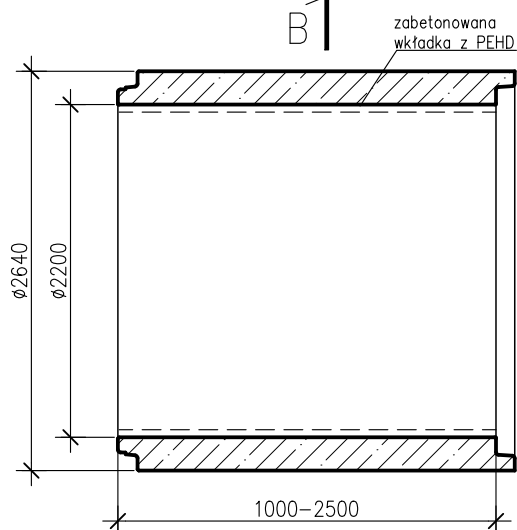


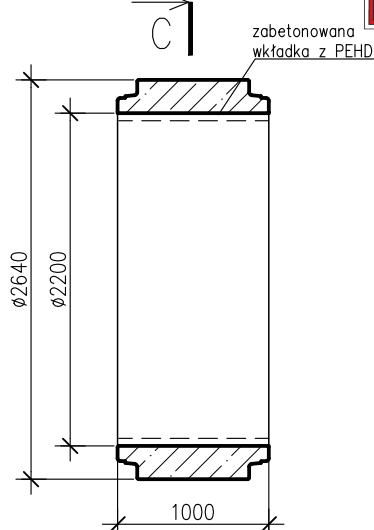
### PRZEKRÓJ

A-A



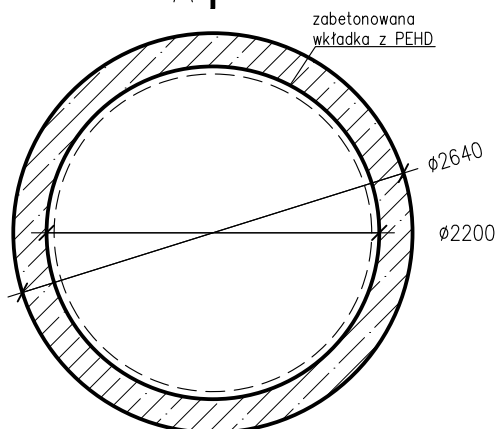
### PRZEKRÓJ

D-D



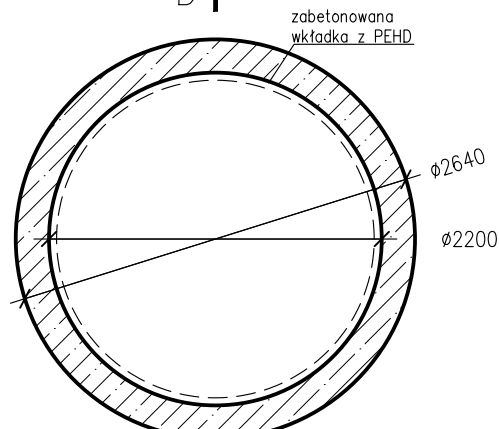
### PRZEKRÓJ

B-B



### PRZEKRÓJ

C-C



#### UWAGA:

- zastosowanie według przynależnej deklaracji lub oświadczenia,
- wytrzymałość na zgniatanie wg deklaracji rur kl.A lub kl.S
- minimalna i maksymalna szczelina zderzeniowa wg instrukcji montażu,
- inne długości na zamówienie,
- klasa betonu:  $\geq C40/50$ ,
- klasa ekspozycji betonu: od XC1, XD1, XF1, XA1, XM1 wg PN-EN 206,
- nasiąkliwość betonu:  $\leq 5\%$ (\*),
- stopień wodoprzepuszczalności: W8(\*),
- stopień mrozoodporności w wodzie F150(\*),
- stopień mrozoodporności w roztworze NaCl F50(\*),
- sposób łączenia elementów: na uszczelki zintegrowane w kielichach rur wg EN 681-1,
- szczelność połączenia uszczelki : min. 0,5bar,
- wykładzina PEHD z kotwami typu „V” gr. min. 3mm,
- zamocowanie wykładziny PEHD w stwardniałym betonie potwierdzone badaniem PULL-OFF na siłę min. 610kN/m<sup>2</sup>

Wymiary podano w [mm].

WW. PARAMETRY TECHNICZNE RUR, MOGĄ BYĆ ZMODYFIKOWANE - SZCZEGÓŁY U PRODUCENTA.

(\*) - wg deklaracji lub informacji towarzyszącej deklaracji

P.V. PREFABET KLUCZBORK S.A.  
ul. Kościuszki 33, 46-200 Kluczbork  
NIP: 751-00-02-415, REGON: 531051710

[www.pv-prefabet.com.pl](http://www.pv-prefabet.com.pl)



Investor/Zlecający:

-

Oznaczenie:

-

Nazwa rysunku:

Rura żelbetowa Witros DN2200 z PEHD, L=1000-2500, klasa A lub S

Projektował:

mgr inż. Jacek ZYSEK

Podpis:

Opracował:

mgr inż. Patrycja SAWICKA

Podpis:

Skala:

1:50

Data:

29.04.2025r.

Numer projektu:

-

Rewizja:

-

Nr rysunku:

RZW\_2200\_PEHD