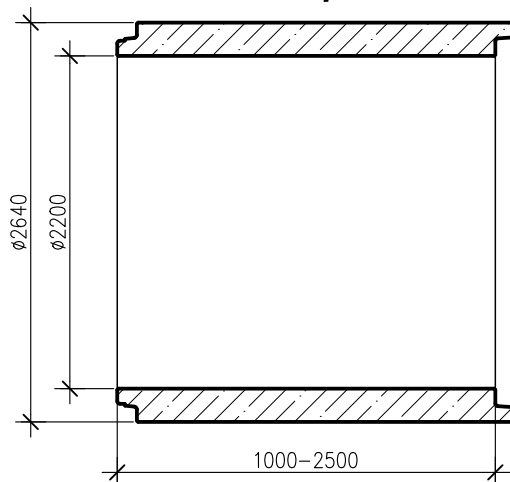


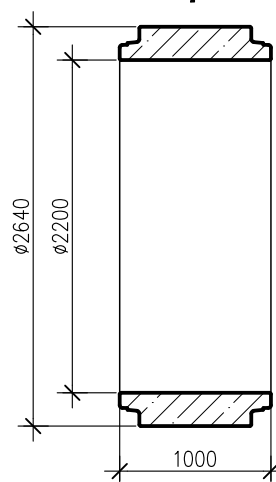
PRZEKRÓJ

A-A



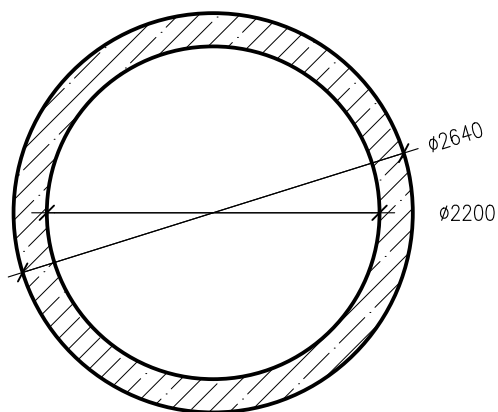
PRZEKRÓJ

D-D



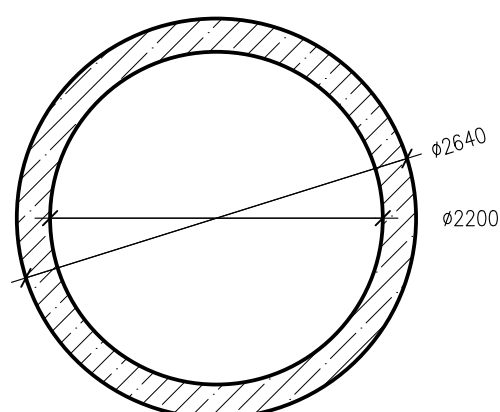
PRZEKRÓJ

B-B



PRZEKRÓJ

C-C



UWAGA:

- zastosowanie według przynależnej deklaracji lub oświadczenia,
- wytrzymałość na zgniatanie wg przynależnej deklaracji lub oświadczenia,
- minimalna i maksymalna szczelina zderzeniowa wg instrukcji montażu,
- inne długości na zamówienie,
- klasa betonu:  $\geq$ C40/50,
- klasa ekspozycji betonu: od XC1, XD1, XF1, XA1, XM1 wg PN-EN 206,
- nasiąkliwość betonu:  $\leq$ 5%(\*),
- stopień wodoprzepuszczalności: WB(\*),
- stopień mrozoodporności w wodzie F150(\*),
- stopień mrozoodporności w roztworze NaCl F50(\*),
- sposób łączenia elementów: na uszczelki zintegrowane w kielichach rur wg EN 681-1,
- szczelność połączenia uszczelki : min. 0,5bar,

Wymiary podano w [mm].

WW. PARAMETRY TECHNICZNE RUR, MOGĄ BYĆ

ZMODYFIKOWANE - SZCZEGÓŁY U PRODUCENTA.

(\*) - wg deklaracji lub informacji towarzyszącej deklaracji

P.V. PREFABET KLUCZBORK S.A.  
ul. Kościuszki 33, 46-200 Kluczbork  
NIP: 751-00-02-415, REGON: 531051710

[www.pv-prefabet.com.pl](http://www.pv-prefabet.com.pl)



|  |                       |                           |               |
|--|-----------------------|---------------------------|---------------|
| Inwestor/Zlecający:  |                       | Oznaczenie:               |               |
| -  |                       | -                         |               |
| Nazwa rysunku:<br>Rura żelbetowa Witros DN2200, L=1000-2500, klasa S |                       |                           |               |
| Projektował:<br>mgr inż. Jacek ZYSEK                                 |                       | Podpis:                   |               |
| Opracował:<br>mgr inż. Patrycja SAWICKA                              |                       | Podpis:                   |               |
| Skala:<br>1:50   | Data:<br>29.04.2025r. | Numer projektu:<br>-      | Rewizja:<br>- |
|  |                       | Nr rysunku:<br>RZW_2200_S |               |