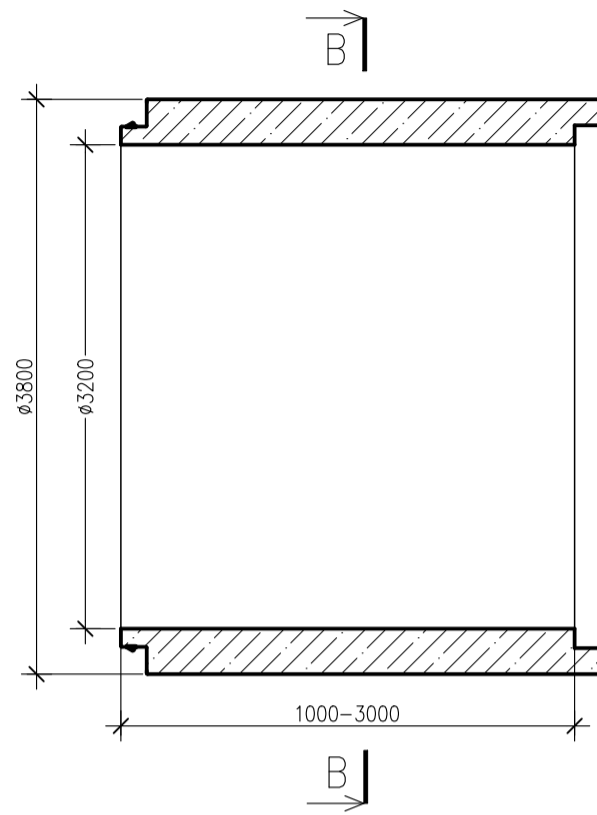
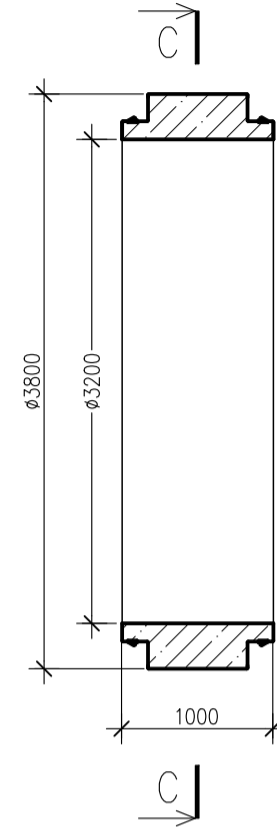


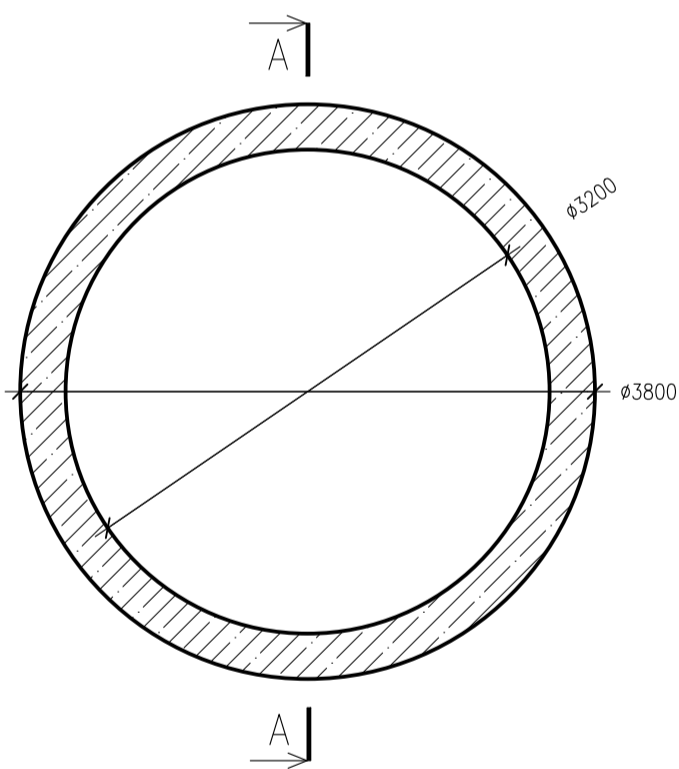
PRZEKRÓJ
A-A



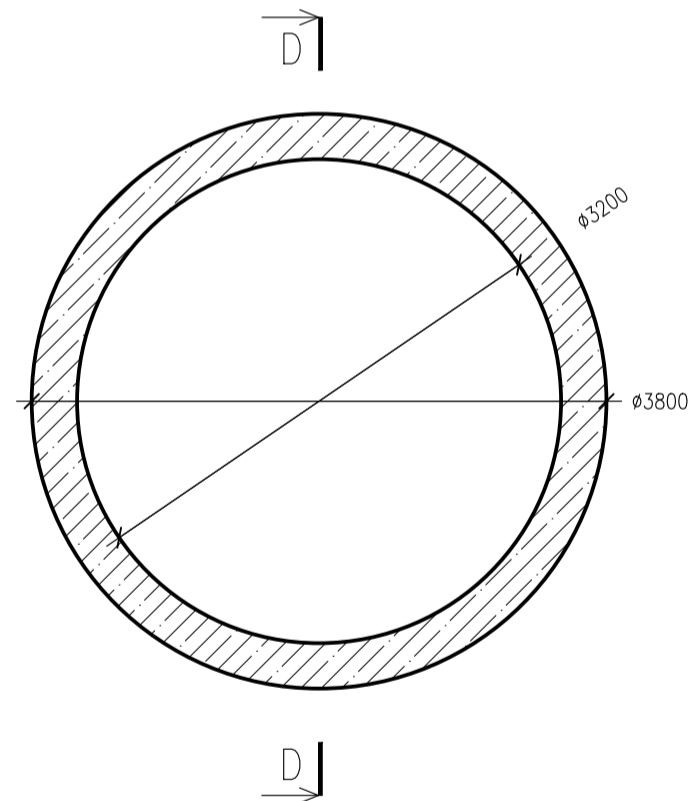
PRZEKRÓJ
D-D



PRZEKRÓJ
B-B



PRZEKRÓJ
C-C



UWAGA:

- zastosowanie według przynależnej deklaracji lub oświadczenia,
- wytrzymałość na zgniatanie wg deklaracji rur kl.A lub kl.S,
- minimalna i maksymalna szczelina zderzeniowa wg instrukcji montażu,
- inne długości na zamówienie,
- klasa betonu: \geq C40/50,
- klasa ekspozycji betonu: od XC1, XD1, XF1, XA1, XM1 wg PN-EN 206,
- nasiąkliwość betonu: \leq 5%(*),
- stopień wodoprzepuszczalności: WB(*),
- stopień mrozoodporności w wodzie F150(*),
- stopień mrozoodporności w roztworze NaCl F50(*),
- sposób łączenia elementów: na uszczelki zintegrowane w kielichach rur wg EN 681-1,
- szczelność połączenia uszczelki : min. 0,5bar,

Wymiary podano w [mm].

WW. PARAMETRY TECHNICZNE RUR, MOGĄ BYĆ ZMODYFIKOWANE - SZCZEGÓŁY U PRODUCENTA.

(*) - wg deklaracji lub informacji towarzyszącej deklaracji

P.V. PREFABET KLUCZBORK S.A.
ul. Kościuszki 33, 46-200 Kluczbork
NIP: 751-00-02-415, REGON: 531051710

www.pv-prefabet.com.pl

P.V. P.V. PREFABET
KLUCZBORK S.A.

Inwestor/Zlecający:		Oznaczenie:	
-		-	
Nazwa rysunku: Rura żelbetowa Witros DN3200, L=1000-3000, klasa A lub klasa S			
Projektował: mgr inż. Jacek ZYSEK		Podpis:	
Opracował: mgr inż. Patrycja SAWICKA		Podpis:	
Skala: 1: 50	Data: 29.04.2025r.	Numer projektu: -	Rewizja: -
		Nr rysunku: RZW_3200	