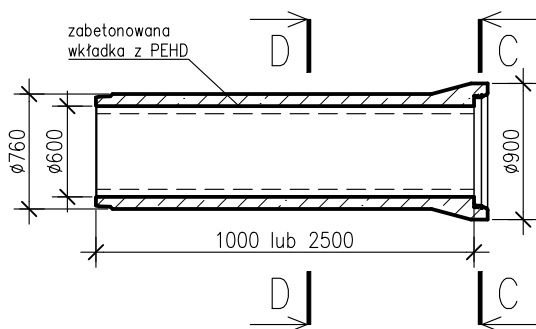
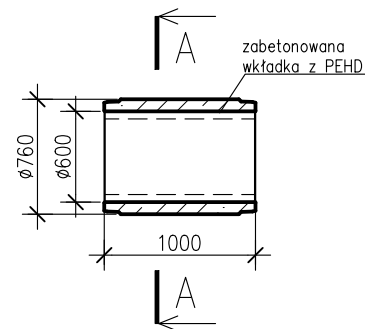


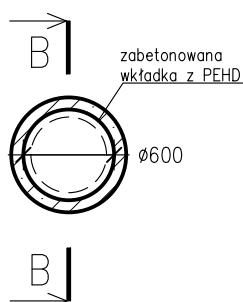
PRZEKRÓJ  
E-E



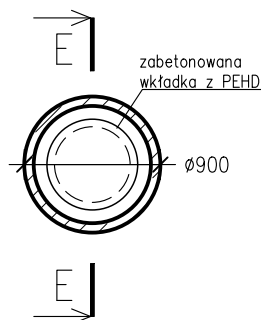
PRZEKRÓJ  
B-B



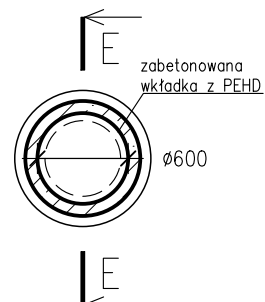
PRZEKRÓJ  
A-A



PRZEKRÓJ  
C-C



PRZEKRÓJ  
D-D



UWAGA:

- zastosowanie według przynależnej deklaracji lub oświadczenia,
- parametr wytrzymałości na zgniatanie wg deklaracji,
- minimalna i maksymalna szczelina zderzeniowa: wg instrukcji montażu,
- klasa betonu:  $\geq C40/50$ ,
- klasa ekspozycji betonu: wg PN-EN 206(\*),
- nasiąkliwość betonu:  $\leq 5\%$ (\*),
- stopień wodoprzepuszczalności: W12(\*),
- produkcja z użyciem kruszyw wg PN - EN 12620, o zerowym stopniu reaktywności alkanicznej, potwierdzona badaniem (\*),
- głębokość penetracji betonu pod wodą ciśnieniem 0,5MPa, według metodologii PN-EN13877-2:  $\leq 30\text{mm}$  (\*),
- średnica ścieralność betonu wg PN-EN 13892 potwierdzona badaniem:  $\leq 7\text{cm}^3/50\text{cm}^3$ (\*), sposób łączenia elementów: na uszczelki zintegrowane w kielichach rur wg PN-EN 681-1, szczelność połączenia uszczelki :  $\geq 1\text{bar}$ (\*), wykładzina PEHD z kotwami typu "V" gr. min. 3mm inne na zapytanie,
- zespojenie wykładziny PEHD z konstrukcją rury: min.  $610\text{kN/m}^2$ ,
- wymiary podane w [mm],

WW. PARAMETRY TECHNICZNE RUR, MOGĄ BYĆ ZMODYFIKOWANE - SZCZEGÓŁY U PRODUCENTA.

(\* ) - wg deklaracji lub informacji towarzyszącej deklaracji

P.V. PREFABET KLUCZBORK S.A.  
ul. Kościuszki 33, 46-200 Kluczbork  
NIP: 751-00-02-415, REGON: 531051710

[www.pv-prefabet.com.pl](http://www.pv-prefabet.com.pl)



Inwestor/Zlecający:		Oznaczenie:	
-		-	
Nazwa rysunku: Rura żelbetonowa Witros DN600 z PEHD, L=1000 lub 2500, klasa A lub S			
Projektował: mgr inż. Jacek ZYSEK		Podpis:	
Opracował: mgr inż. Patrycja SAWICKA		Podpis:	
Skala: 1:50	Data: 29.04.2025r.	Numer projektu: -	Rewizja: -
		Nr rysunku: RZW_600_PEHD	