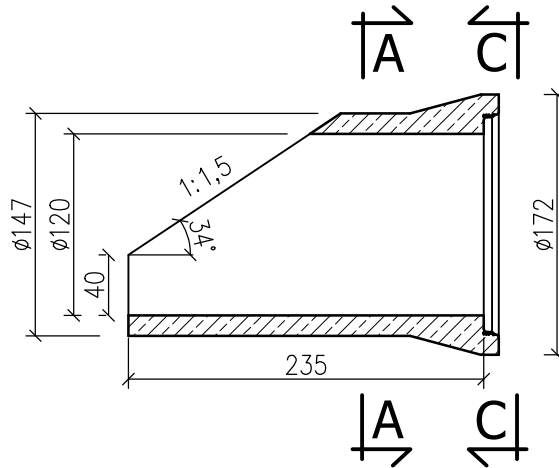
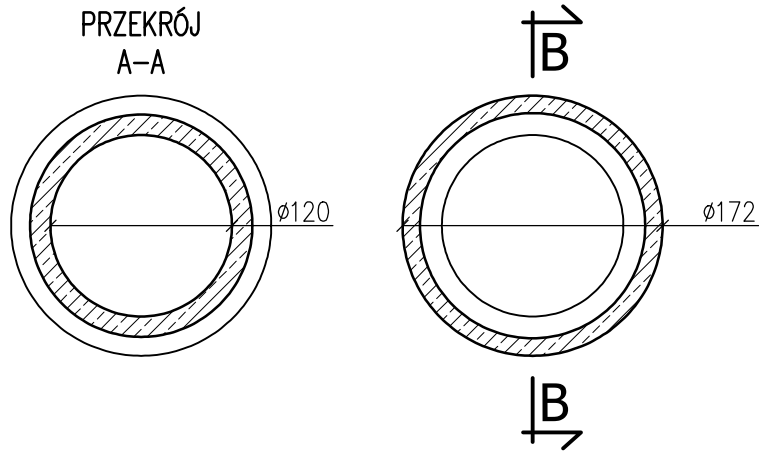


PRZEKRÓJ
B-B



PRZEKRÓJ
C-C



UWAGA:

- zastosowanie według przynależnej deklaracji lub oświadczenia,
- wytrzymałość na zgniatanie: $\geq 180 \text{ kN/m}$,
- minimalna i maksymalna szczelina zderzeniowa: wg instrukcji montażu,
- klasa betonu: $\geq \text{C}40/50$,
- klasa ekspozycji betonu: od XC4, XD3, XF1, XA1, XM3 wg PN-EN 206,
- nasiąkliwość betonu: $\leq 5\%$ (*),
- stopień wodoprzepuszczalności: W12 (*),
- stopień mrozoodporności w wodzie F150 (*),
- stopień mrozoodporności w roztworze NaCl F50 (*),
- sposób łączenia elementów: na uszczelki zintegrowane w kielichach rur wg EN 681-1,
- szczelność połączenia uszczelki : min. 0,5bar,
- wymiary podano w [cm],

WW. PARAMETRY TECHNICZNE RUR, MOGĄ BYĆ ZMODYFIKOWANE - SZCZEGÓŁY U PRODUCENTA.

(*) - wg deklaracji lub informacji towarzyszącej deklaracji

P.V. Prefabet Kluczbork S.A.

ul. Kościuszki 33
46-200 Kluczbork

☎ 077 447 10 40
✉ 077 447 08 83

www.pv-prefabet.com.pl

P.V.[®]

Nazwa rysunku:	RYSUNEK TECHNICZNY RURY ŻELBETOWEJ SKARPOWEJ WITROS DN1200 (RTZ1200/KL.A)	Data: 12.07.2024r.
		Skala 1:50
Numer rysunku:	ROS_RTZ1200/KL.A_2024	
Opracował:	Grzegorz Mateusiak	
Zastrzega się prawa autorskie.		