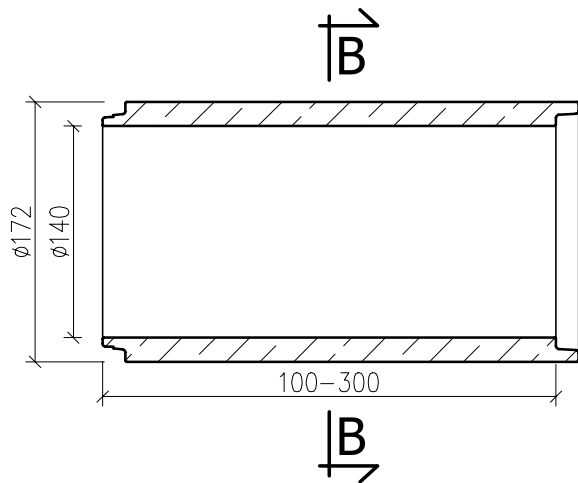
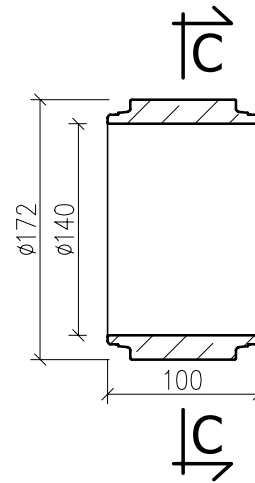


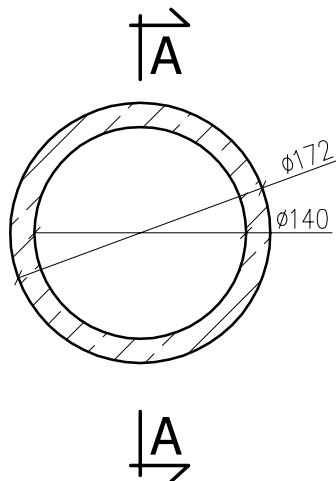
PRZEKRÓJ
A-A



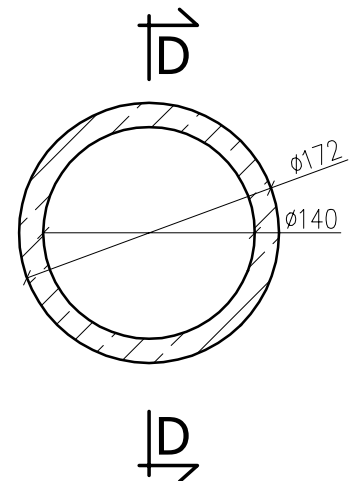
PRZEKRÓJ
D-D



PRZEKRÓJ
B-B



PRZEKRÓJ
C-C



UWAGA:

- zastosowanie według przynależnej deklaracji lub oświadczenia,
- wytrzymałość na zgniatanie: $\geq 210 \text{ kN/m}^2$ (*),
- minimalna i maksymalna szczelina zderzeniowa: według instrukcji montażu
- klasa betonu: $\geq \text{C40/50}$,
- klasa ekspozycji betonu: według PN-EN 206 (*),
- nasiąkliwość betonu: $\leq 5\%$ (*),
- stopień wodoprzepuszczalności: $W12$ (*),
- produkcja z użyciem kruszyw wg PN - EN 12620, o zerowym stopniu reaktywności alkalicznej, potwierdzona badaniami (*),
- głębokość penetracji betonu pod wodą ciśnieniem 0,5MPa, według metodologii PN-EN 13877-2: $\leq 30 \text{ mm}$ (*),
- średnica ścieralność betonu wg PN-EN 13892 potwierdzona badaniami: $\leq 7 \text{ cm}^3/50 \text{ cm}^2$ (*),
- sposób łączenia elementów: na uszczelki klinowe montowane na felce rur, wg PN-EN 681-1,
- szczelność połączenia uszczelki : $\geq 1 \text{ bar}$ (*),
- wymiary podano w [cm],

WW. PARAMETRY TECHNICZNE RUR, MOGĄ BYĆ ZMODYFIKOWANE - SZCZEGÓŁY U PRODUCENTA.

(*) - wg deklaracji lub informacji towarzyszącej deklaracji

P.V. Prefabet Kluczbork S.A.

ul. Kościuszki 33
46-200 Kluczbork

☎ 077 447 10 40
✉ 077 447 08 83

www.pv-prefabet.com.pl

P.V.[®]

Nazwa rysunku:	RYSUNEK TECHNICZNY RURY ŻELBETOWEJ WITROS DN1400 KL.A	Data: 05.02.2024r.
		Skala 1:50
Numer rysunku:	RO_DN1400_ZEL_A_2024	
Opracował:	Jacek Zysek	
Zastrzega się prawa autorskie.		