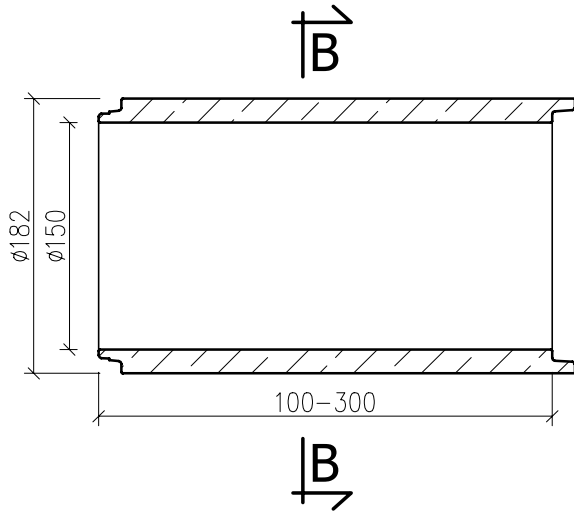
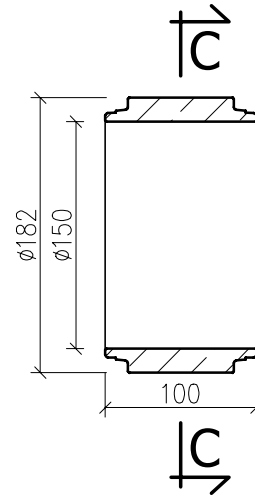


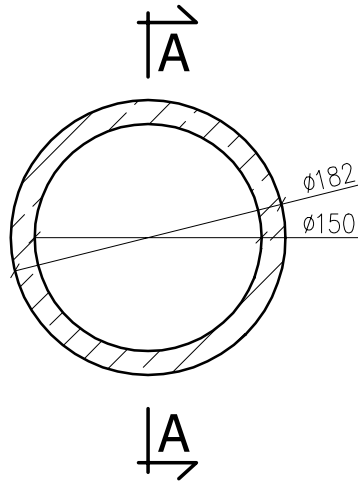
PRZEKRÓJ  
A-A



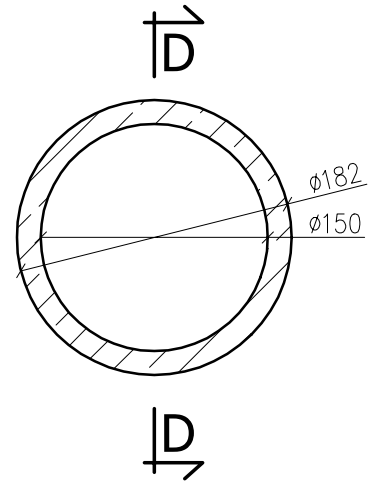
PRZEKRÓJ  
D-D



PRZEKRÓJ  
B-B



PRZEKRÓJ  
C-C



**UWAGA:**

- zastosowanie według przynależnej deklaracji lub oświadczenia,
- wytrzymałość na zgniatanie: (\*),
- minimalna i maksymalna szczelina zderzniowa: według instrukcji montażu
- klasa betonu:  $\geq$ C40/50,
- klasa ekspozycji betonu: według PN-EN 206(\*),
- nasiąkliwość betonu:  $\leq$ 5%(\*),
- stopień wodoprzepuszczalności: W12(\*),
- produkcja z użyciem kruszyw wg PN - EN 12620, o zerowym stopniu reaktywności alkalicznej, potwierdzona badaniami (\*),
- głębokość penetracji betonu pod wodą ciśnieniem 0,5MPa, według metodologii PN-EN 13877-2:  $\leq$ 30mm (\*),
- średnica ścieralność betonu wg PN-EN 13892 potwierdzona badaniami:  $\leq$ 7cm<sup>3</sup>/50cm<sup>3</sup>(\*),
- sposób łączenia elementów: na uszczelki klinowe montowane na felce rur, wg PN-EN 681-1,
- szczelność połączenia uszczelki :  $\geq$ 1bar(\*),
- wymiary podano w [cm],

WW. PARAMETRY TECHNICZNE RUR, MOGĄ BYĆ ZMODYFIKOWANE - SZCZEGÓŁY U PRODUCENTA.

(\*) - wg deklaracji lub informacji towarzyszącej deklaracji

**P.V. Prefabet Kluczborck S.A.**

ul. Kościuszki 33  
46-200 Kluczborck

☎ 077 447 10 40  
✉ 077 447 08 83

www.pv-prefabet.com.pl

**P.V.**<sup>®</sup>

Nazwa rysunku:	RYSUNEK TECHNICZNY RURY ŻELBETOWEJ WITROS DN1500 KL.S	Data: 05.02.2024r.
		Skala 1:50
Numer rysunku:	RO_DN1500_ZEL_S_2024	
Opracował:	Jacek Zysek	
Zastrzega się prawa autorskie.		