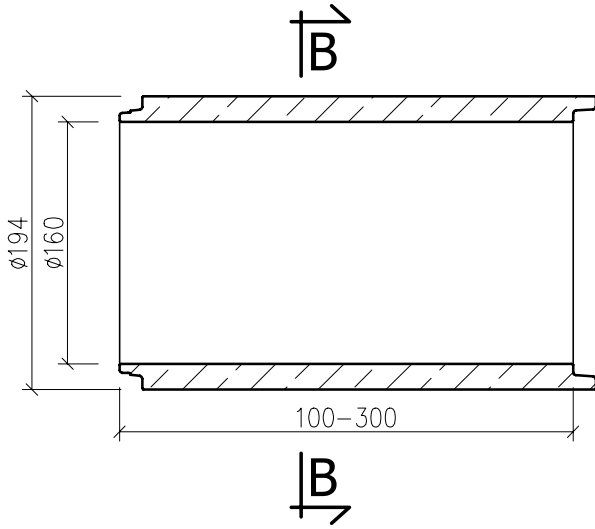
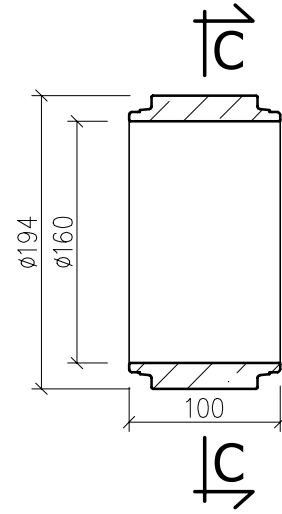


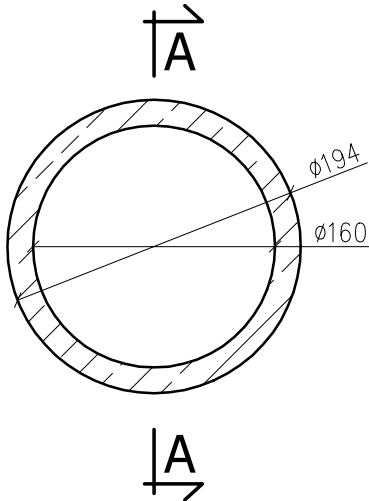
PRZEKRÓJ
A-A



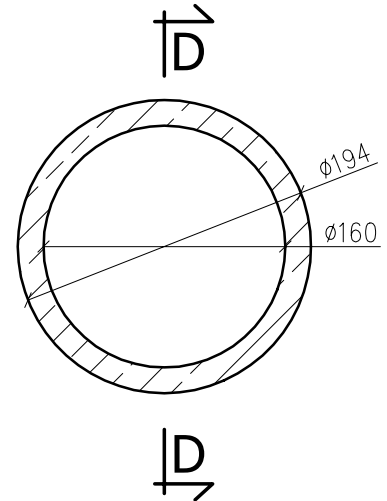
PRZEKRÓJ
D-D



PRZEKRÓJ
B-B



PRZEKRÓJ
C-C



UWAGA:

- zastosowanie według przynależnej deklaracji lub oświadczenia,
- wytrzymałość na zgniatanie: (*),
- minimalna i maksymalna szczelina zderzeniowa: według instrukcji montażu
- klasa betonu: \geq C40/50,
- klasa ekspozycji betonu: według PN-EN 206(*),
- nasiąkliwość betonu: \leq 5%(*),
- stopień wodoprzepuszczalności: W12(*),
- produkcja z użyciem kruszyw wg PN - EN 12620, o zerowym stopniu reaktywności alkanicznej, potwierdzona badaniami (*),
- głębokość penetracji betonu pod wodą ciśnieniem 0,5MPa, według metodologii PN-EN 13877-2: \leq 30mm (*),
- średnica ścieralność betonu wg PN-EN 13892 potwierdzona badaniami: \leq 7cm³/50cm³(*),
- sposób łączenia elementów: na uszczelki klinowe montowane na felce rur, wg PN-EN 681-1,
- szczelność połączenia uszczelki : \geq 1bar(*),
- wymiary podano w [cm],

WW. PARAMETRY TECHNICZNE RUR, MOGĄ BYĆ ZMODYFIKOWANE - SZCZEGÓŁY U PRODUCENTA.

(*) - wg deklaracji lub informacji towarzyszącej deklaracji

P.V. Prefabet Kluczbork S.A.

ul. Kościuszki 33
46-200 Kluczbork

☎ 077 447 10 40
✉ 077 447 08 83

www.pv-prefabet.com.pl

P.V.[®]

Nazwa rysunku:	RYSUNEK TECHNICZNY RURY ŻELBETOWEJ WITROS DN1600 KL.S	Data: 05.02.2024r.
		Skala 1:50
Numer rysunku:	RO_DN1600_ZEL_S_2024	
Opracował:	Jacek Zysek	
Zastrzega się prawa autorskie.		