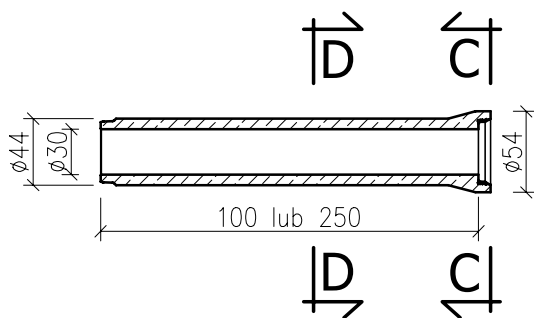
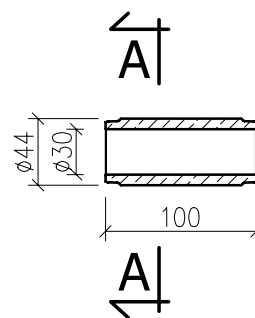


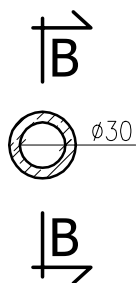
PRZEKRÓJ
E-E



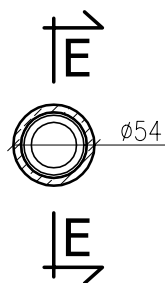
PRZEKRÓJ
B-B



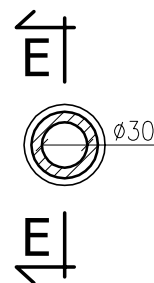
PRZEKRÓJ
A-A



PRZEKRÓJ
C-C



PRZEKRÓJ
D-D



UWAGA:

- zastosowanie według przynależnej deklaracji lub oświadczenia,
- wytrzymałość na zgniatanie: $\geq 60 \text{ kN/m}^{(*)}$,
- minimalna i maksymalna szczelina zderzeniowa: według instrukcji montażu
- klasa betonu: $\geq \text{C40/50}$,
- klasa ekspozycji betonu: według PN-EN 206^(*),
- nasiąkliwość betonu: $\leq 5\%^{(*)}$,
- stopień wodoprzepuszczalności: W12^(*),
- produkcja z użyciem kruszyw wg PN - EN 12620, o zerowym stopniu reaktywności alkalicznej, potwierdzona badaniami^(*),
- głębokość penetracji betonu pod wodą ciśnieniem 0,5MPa, według metodologii PN-EN 13877-2: $\leq 30 \text{ mm}^{(*)}$,
- średnica ścieralność betonu wg PN-EN 13892 potwierdzona badaniami: $\leq 7 \text{ cm}^3/50 \text{ cm}^3^{(*)}$,
- sposób łączenia elementów: na uszczelki zintegrowane w kielichach rur wg PN-EN 681-1,
- szczelność połączenia uszczelki : $\geq 1 \text{ bar}^{(*)}$,
- wymiary podano w [cm],

WW. PARAMETRY TECHNICZNE RUR, MOGĄ BYĆ ZMODYFIKOWANE - SZCZEGÓŁY U PRODUCENTA.

^(*) - wg deklaracji lub informacji towarzyszącej deklaracji

P.V. Prefabet Kluczbork S.A.

ul. Kościuszki 33
46-200 Kluczbork

☎ 077 447 10 40
✉ 077 447 08 83

www.pv-prefabet.com.pl

P.V.[®]

Nazwa rysunku:	RYSUNEK TECHNICZNY RURY ŻELBETOWEJ WITROS DN300 KL.S	Data: 27.11.2023r.
		Skala 1:50
Numer rysunku:	RO_DN300_ZEL_S_2023	
Opracował:	Jacek Zysek	
Zastrzega się prawa autorskie.		