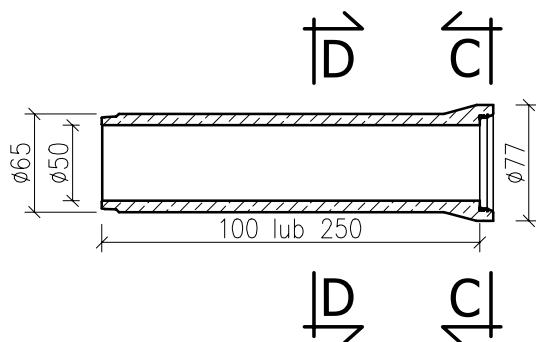
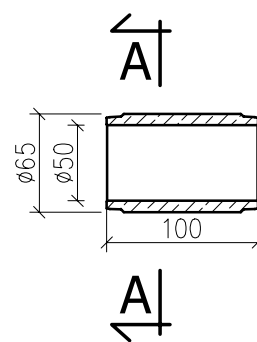


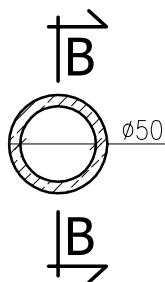
PRZEKRÓJ  
E-E



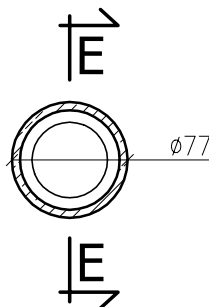
PRZEKRÓJ  
B-B



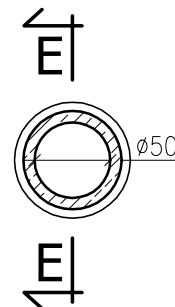
PRZEKRÓJ  
A-A



PRZEKRÓJ  
C-C



PRZEKRÓJ  
D-D



UWAGA:

- zastosowanie według przynależnej deklaracji lub oświadczenia,
- wytrzymałość na zgniatanie:  $\geq 90 \text{ kN/m}^2$  (\*),
- minimalna i maksymalna szczelina zderzeniowa: według instrukcji montażu
- klasa betonu:  $\geq \text{C40/50}$ ,
- klasa ekspozycji betonu: według PN-EN 206 (\*),
- nasiąkliwość betonu:  $\leq 5\%$  (\*),
- stopień wodoprzepuszczalności: W12 (\*),
- produkcja z użyciem kruszyw wg PN - EN 12620, o zerowym stopniu reaktywności alkalicznej, potwierdzona badaniami (\*),
- głębokość penetracji betonu pod wodą ciśnieniem 0,5MPa, według metodologii PN-EN 13877-2:  $\leq 30 \text{ mm}$  (\*),
- średnica ścieralność betonu wg PN-EN 13892 potwierdzona badaniami:  $\leq 7 \text{ cm}^3/50 \text{ cm}^3$  (\*),
- sposób łączenia elementów: na uszczelki zintegrowane w kielichach rur wg PN-EN 681-1,
- szczelność połączenia uszczelki:  $\geq 1 \text{ bar}$  (\*),
- wymiary podano w [cm],

WW. PARAMETRY TECHNICZNE RUR, MOGĄ BYĆ ZMODYFIKOWANE - SZCZEGÓŁY U PRODUCENTA.

(\*) - wg deklaracji lub informacji towarzyszącej deklaracji

P.V. Prefabet Kluczbork S.A.

ul. Kościuszki 33  
46-200 Kluczbork

☎ 077 447 10 40  
✉ 077 447 08 83

[www.pv-prefabet.com.pl](http://www.pv-prefabet.com.pl)

**P.V.**<sup>®</sup>

Nazwa rysunku:	RYSUNEK TECHNICZNY RURY ŻELBETOWEJ WITROS DN500 KL.S	Data: 27.11.2023r.
		Skala 1:50
Numer rysunku:	RO_DN500_ZEL_S_2023	
Opracował:	Jacek Zysek	
Zastrzega się prawa autorskie.		