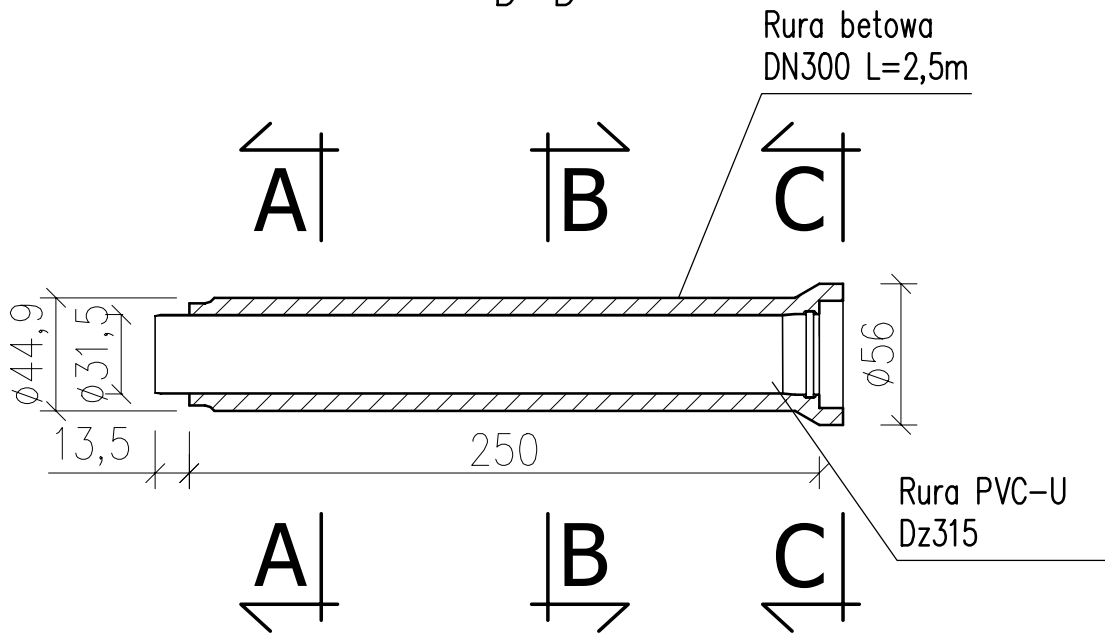
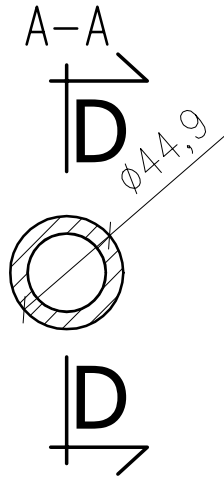


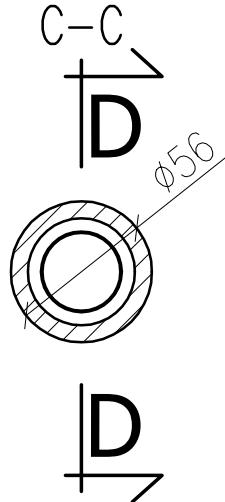
PRZEKRÓJ D-D



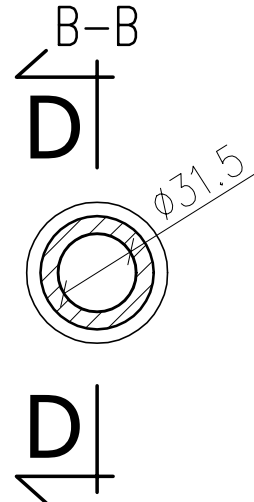
PRZEKRÓJ A-A



PRZEKRÓJ C-C



PRZEKRÓJ B-B



UWAGA:

- zastosowanie według przynależnej deklaracji lub oświadczenia,
- wytrzymałość na zgniatanie. ≥ 75 kN/m
- minimalna i maksymalna szczelina zderzeniowa: według instrukcji montażu,
- wytrzymałość betonu $\geq C35/45$ (*)
- nasiąkliwość betonu: $\leq 6\%$ (*)
- szczelność połączenia uszczelki: min. 1bar(*)
- wymiary podano w [cm]

WW. PARAMETRY TECHNICZNE RUR, MOGĄ BYĆ ZMODYFIKOWANE - SZCZEGÓŁY U PRODUCENTA.

(*) - wg deklaracji/oświadczenia lub informacji towarzyszącej deklaracji

P.V. Prefabet Kluczbork S.A.

ul. Kościuszki 33
46-200 Kluczbork

☎ 077 447 10 40
☎ 077 447 08 83

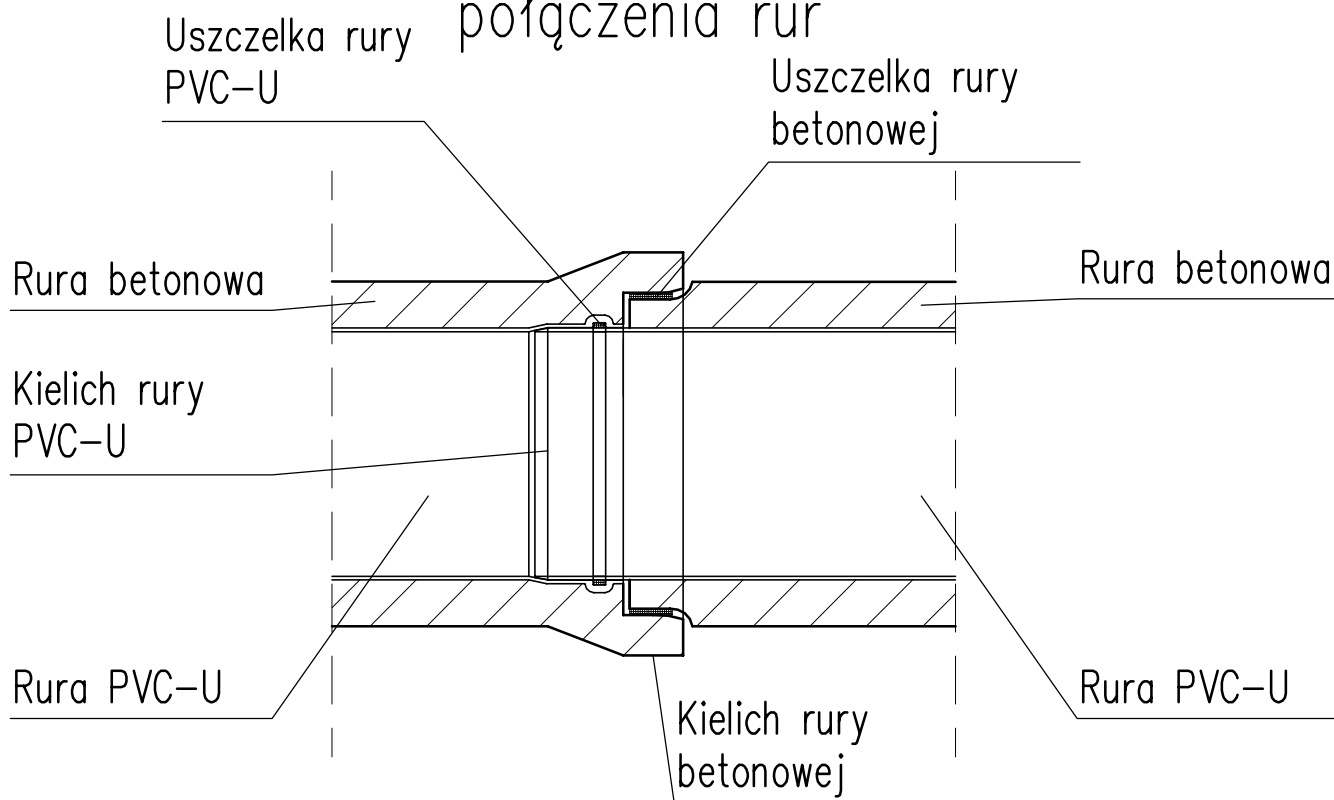
www.pv-prefabet.com.pl

P.V.[®]

Nazwa rysunku:	RYSUNEK TECHNICZNY RURY BETONOWEJ FABEKUN DN300	Data: 24.10.2023r
		Skala 1:30
Numer rysunku:	FB_DN300_PVC-U_BET_2023	
Opracował:	Jacek Zysek/Grzegorz Mateusiak	
Zastrzega się prawa autorskie.		

Schemat

połączenia rur



P.V. Prefabet Kluczbork S.A.

ul. Kościuszki 33
46-200 Kluczbork

☎ 077 447 10 40
✉ 077 447 08 83

www.pv-prefabet.com.pl

P.V.[®]

Nazwa rysunku:	RYSUNEK TECHNICZNY SCHEMAT POŁĄCZENIA RUR BETONOWYCH FABEKUN OD DN200 DO DN1000	Data: 24.10.2023r
		Skala ---
Numer rysunku	FB_SCH_PVC-U_BET_2023	
Opracował:	Jacek Zysek/Grzegorz Mateusiak	
Zastrzega się prawa autorskie.		