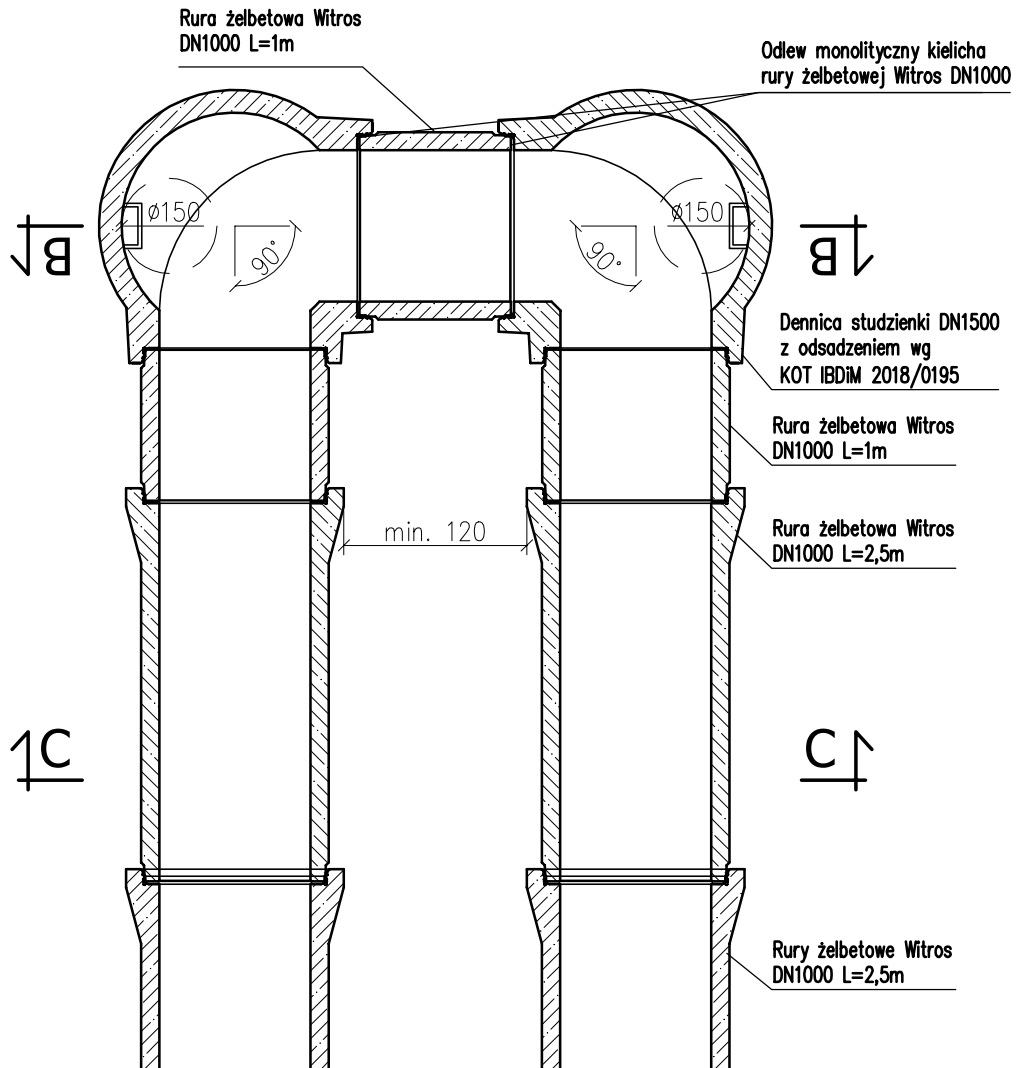


PRZEKRÓJ A-A



P.V. Prefabet Kluczbork S.A.

ul. Kościuszki 33
46-200 Kluczbork

☎ 077 447 10 40
☎ 077 447 08 83
www.pv-prefabet.com.pl

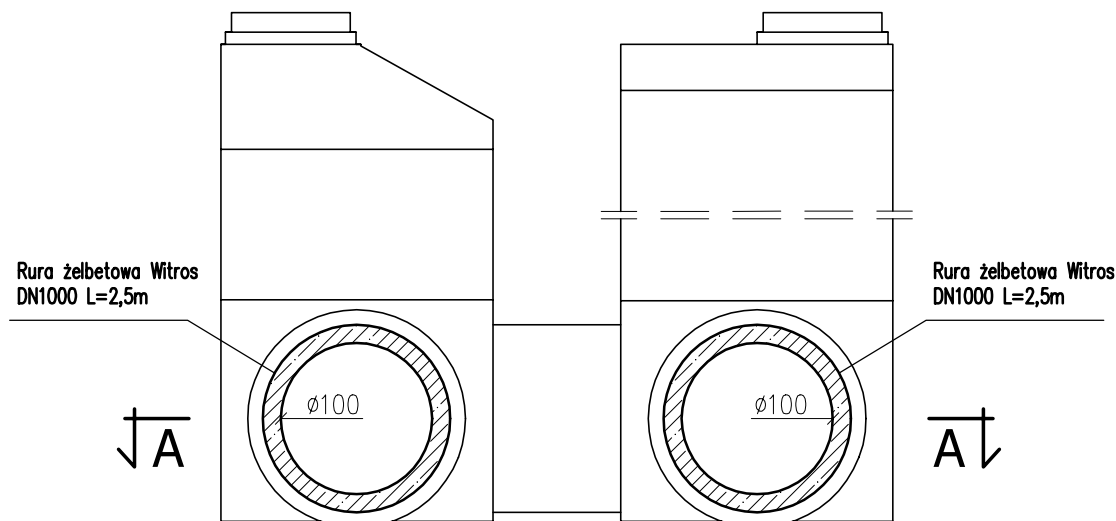
P.V.[®]

UWAGA:

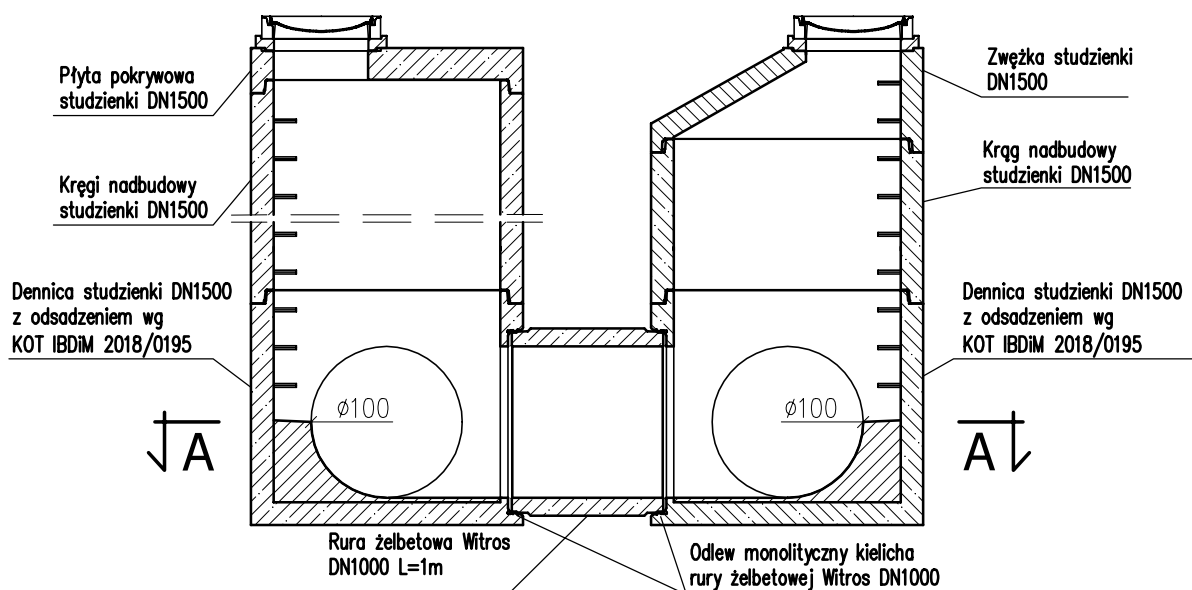
- opis elementów w [mm]
- wymiary podano w [cm]
- średnice przejść dolotów i wylotów - do uzgodnienia,
- długość zbiornika bez ograniczeń,
- możliwość stosowania w układzie "baterijnym"
- ilość i lokalizacja studzienek - do uzgodnienia,
- szczelność połączeń pomiędzy segmentami rur min. 0,5 bar
- dobór rur, wg obliczeń statycznie wytrzymałościowych

Nazwa rysunku:	PRZYKŁAD ZASTOSOWANIA: ZBIORNIK NA BAZIE RUR ŻELBETOWYCH WITROS DN1000 i STUDZIENEK DN1500.	Data: 06.10.2021r
		Skala 1:50
Numer rysunku:	R0_przykład 12	
Opracował:	Jacek Zysek	
Zastrzeżenie praw autorskich.		

PRZEKRÓJ C-C



PRZEKRÓJ B-B



P.V. Prefabet Kluczbork S.A.

ul. Kościuszki 33
46-200 Kluczbork

☎ 077 447 10 40

✉ 077 447 08 83

www.pv-prefabet.com.pl

P.V.[®]

UWAGA:

- opis elementów w [mm]
- wymiary podano w [cm]
- średnice przejść dolotów i wylotów - do uzgodnienia,
- długość zbiornika bez ograniczeń,
- możliwość stosowania w układzie "baterijnym"
- ilość i lokalizacja studzienek - do uzgodnienia,
- szczelność połączeń pomiędzy segmentami rur min. 0,5 bar
- dobór rur, wg obliczeń statycznie wytrzymałościowych

Nazwa rysunku:	PRZYKŁAD ZASTOSOWANIA: ZBIORNIK NA BAZIE RUR ŻELBETOWYCH WITROS DN1000 i STUDZIENEK DN1500.	Data: 06.10.2021r
		Skala 1:50
Numer rysunku:	R0_przykład 12.1	
Opracował:	Jacek Zysek	
Zastrzeżenie prawa autorskiego.		