

UWAGA:

- opis elementów w [mm]
- wymiary podano w [cm]
- średnice przejść dolotów i wylotów - do uzgodnienia,
- długość zbiornika bez ograniczeń,
- możliwość stosowania w układzie "baterijnym"
- ilość i lokalizacja studzienek - do uzgodnienia,
- szczelność połączeń pomiędzy segmentami rur min. 0,5 bar
- dobór rur, wg obliczeń statycznie wytrzymałościowych

P.V. Prefabet Kluczbork S.A.

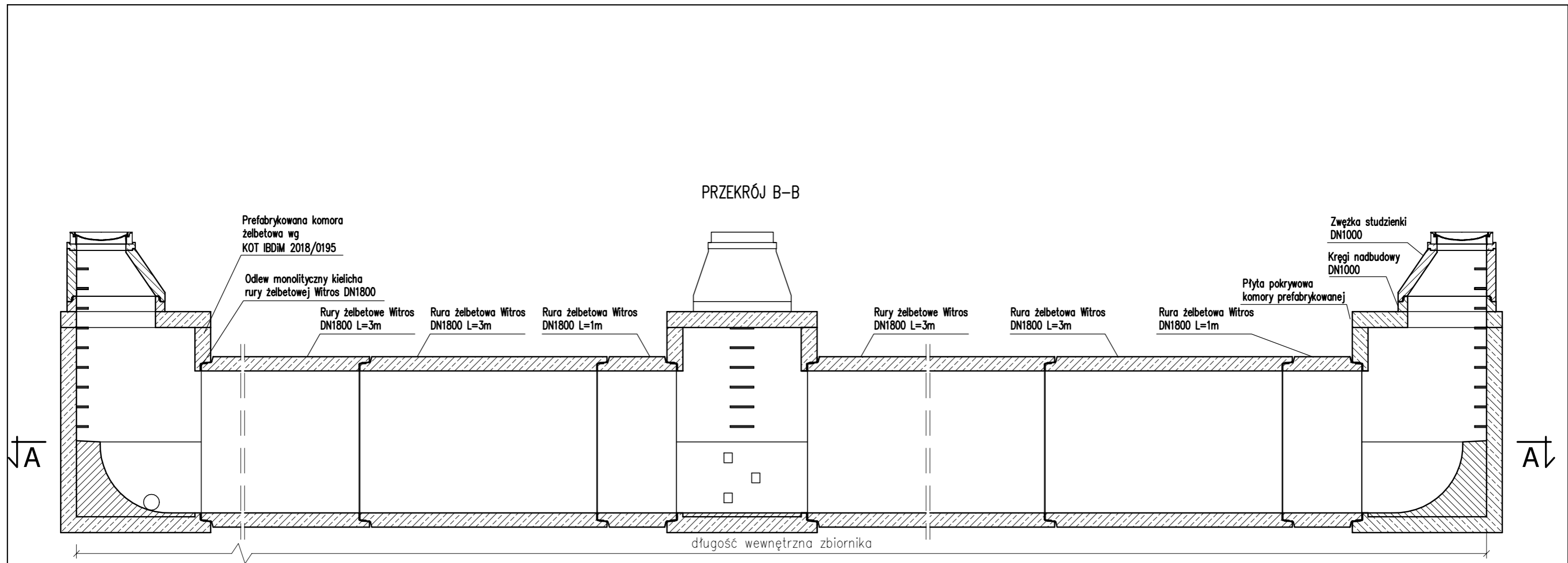
ul. Kościuszki 33
46-200 Kluczbork

☎ 077 447 10 40
✉ 077 447 08 83

www.pv-prefabet.com.pl



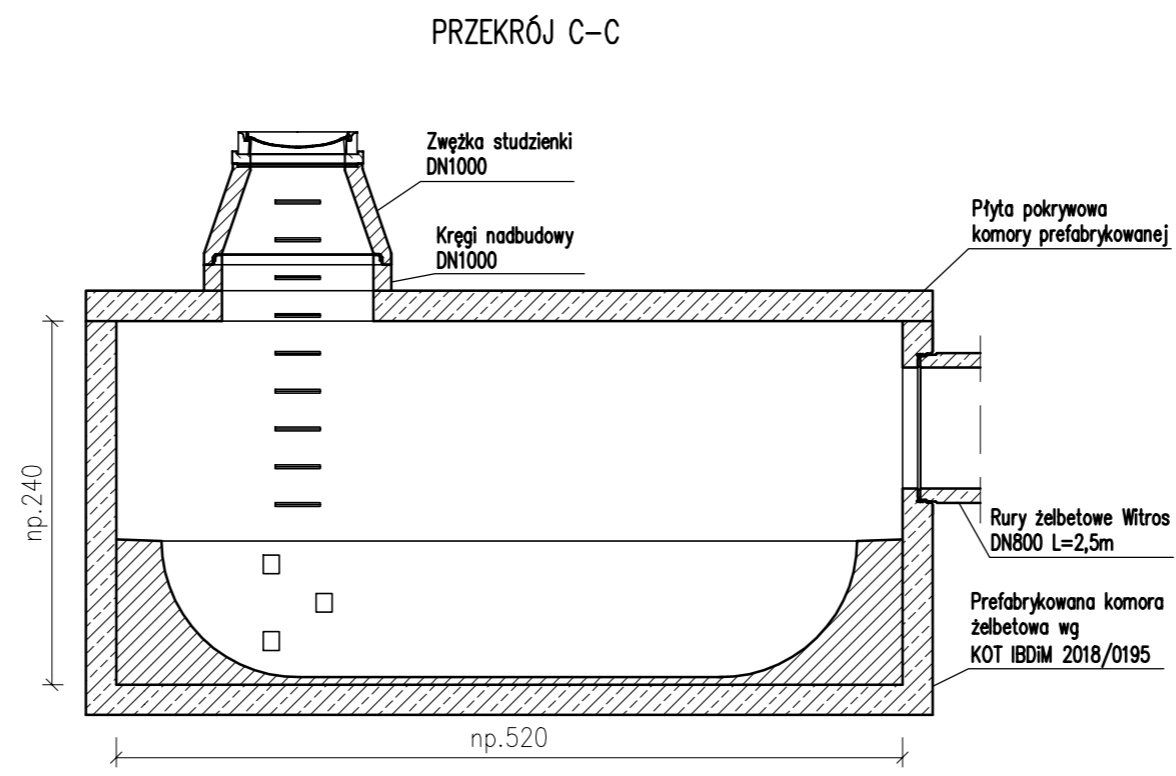
Nazwa rysunku:	PRZYKŁAD ZASTOSOWANIA: ZBIORNIK NA BAZIE RUR ŻELBETOWYCH WITROS DN1800 i KOMÓR.	Data: 07.10.2021r
		Skala 1:50
Numer rysunku	R0_przykład 16	
Opracował:	Jacek Zysek	
Zastrzega się prawa autorskie.		



A ↓

↑ A

- UWAGA:**
- opis elementów w [mm]
 - wymiary podano w [cm]
 - średnice przejść dolotów i wylotów - do uzgodnienia,
 - długość zbiornika bez ograniczeń,
 - możliwość stosowania w układzie "baterijnym"
 - ilość i lokalizacja studzienek - do uzgodnienia,
 - szczelność połączeń pomiędzy segmentami rur min. 0,5 bar
 - dobór rur, wg obliczeń statycznie wytrzymałościowych



P.V. Prefabet Kluczbork S.A.		
ul. Kościuszki 33 ☎ 077 447 10 40 46-200 Kluczbork ✉ 077 447 08 83 www.pv-prefabet.com.pl		
Nazwa rysunku:	PRZYKŁAD ZASTOSOWANIA: ZBIORNIK NA BAZIE RUR ŻELBETOWYCH WITROS DN1800 i KOMÓR.	Data: 07.10.2021r
Numer rysunku	R0_przykład 16.1	Skala 1:50
Opracował:	Jacek Zysek	
Zastrzega się prawa autorskie.		

