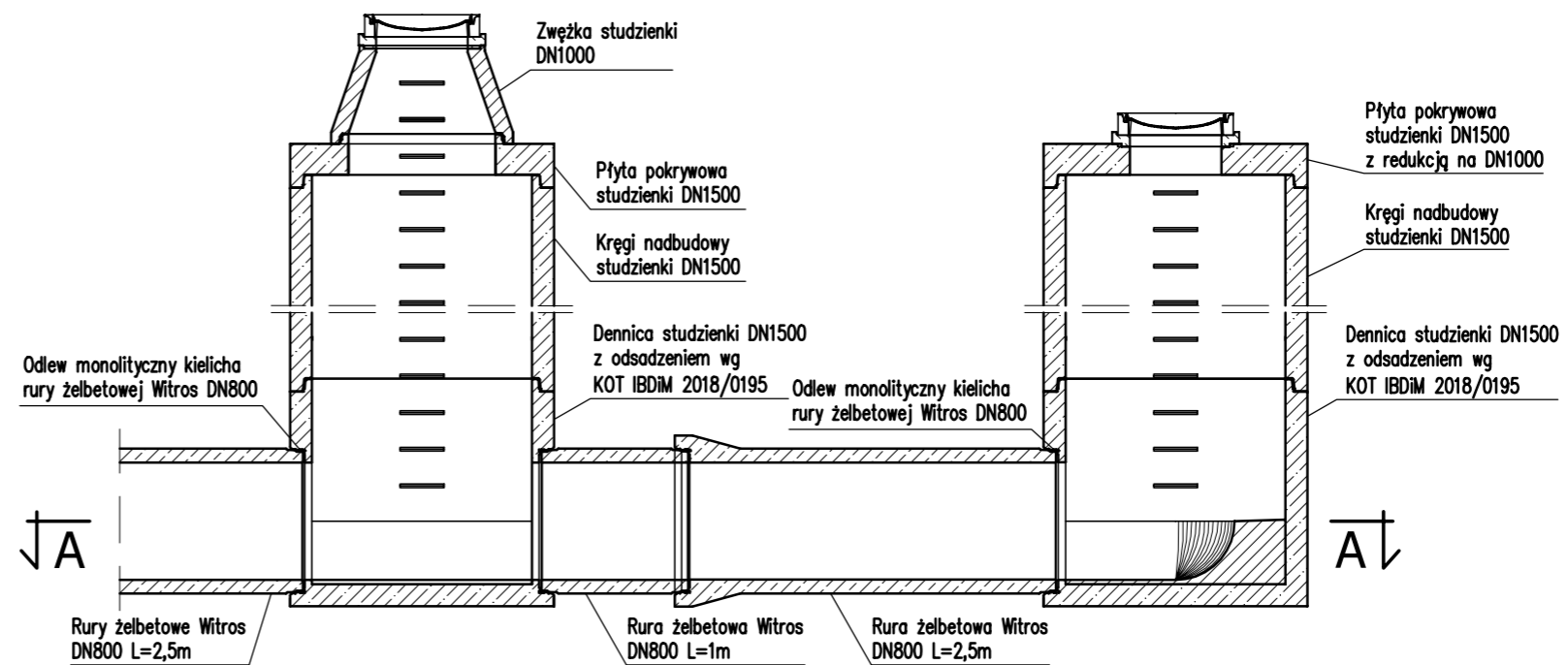


PRZEKRÓJ D-D



UWAGA:

- opis elementów w [mm]
- wymiary podano w [cm]
- średnice przejść dolotów i wylotów - do uzgodnienia,
- ilość i lokalizacja studzienek - do uzgodnienia,
- szczelność połączeń pomiędzy segmentami rur min. 0,5 bar
- dobór rur, wg obliczeń statyczno wytrzymałościowych

P.V. Prefabet Kluczbork S.A.

ul. Kościuszki 33
46-200 Kluczbork

☎ 077 447 10 40
✉ 077 447 08 83

www.pv-prefabet.com.pl

P.V.

Nazwa rysunku:	PRZYKŁAD ZASTOSOWANIA: KOLEKTOR NA BAZIE RUR ŻELBETOWYCH WITROS DN800 i STUDZIENEK DN1500	Data: 03.11.2021r
		Skala 1:50
Numer rysunku:	R0_przykład 18	
Opracował:	Jacek Zysek	
Zastrzega się prawa autorskie.		