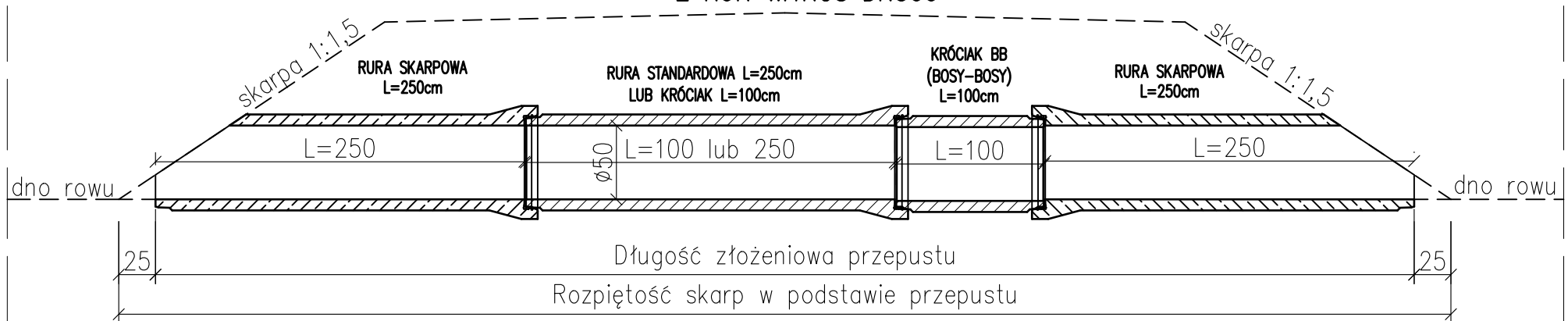
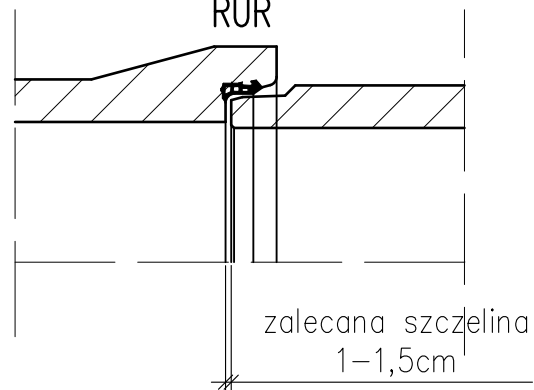


## PRZYKŁAD ZŁOŻENIA PRZEPUSTU Z RUR WITROS DN500



### DETAL POŁĄCZENIA RUR



**UWAGA:**

- wymiary podano w [cm],
- dobór rur wg obliczeń statyczno-wytrzymałościowych (możliwość zabudowy rur betonowych, żelbetowych kl. A lub kl.S),
- możliwe zastosowanie rur standardowych o długościach: 1m i 2,5m

### P.V. Prefabet Kluczbork S.A.

ul. Kościuszki 33  
46-200 Kluczbork

☎ 077 447 10 40

✉ 077 447 08 83

www.pv-prefabet.com.pl

**P.V.**<sup>®</sup>

Nazwa rysunku:	SCHEMAT PRZEPUSTU Z RUR WITROS DN500 (RTB500 lub RTZ500)	Data: 12.07.2024r.
		Skala 1:40
Numer rysunku	ROS_przykład 20	
Opracował:	Adrian Wieczorek / Jacek Zysek / Grzegorz Mateusiak	
Zastrzega się prawa autorskie.		