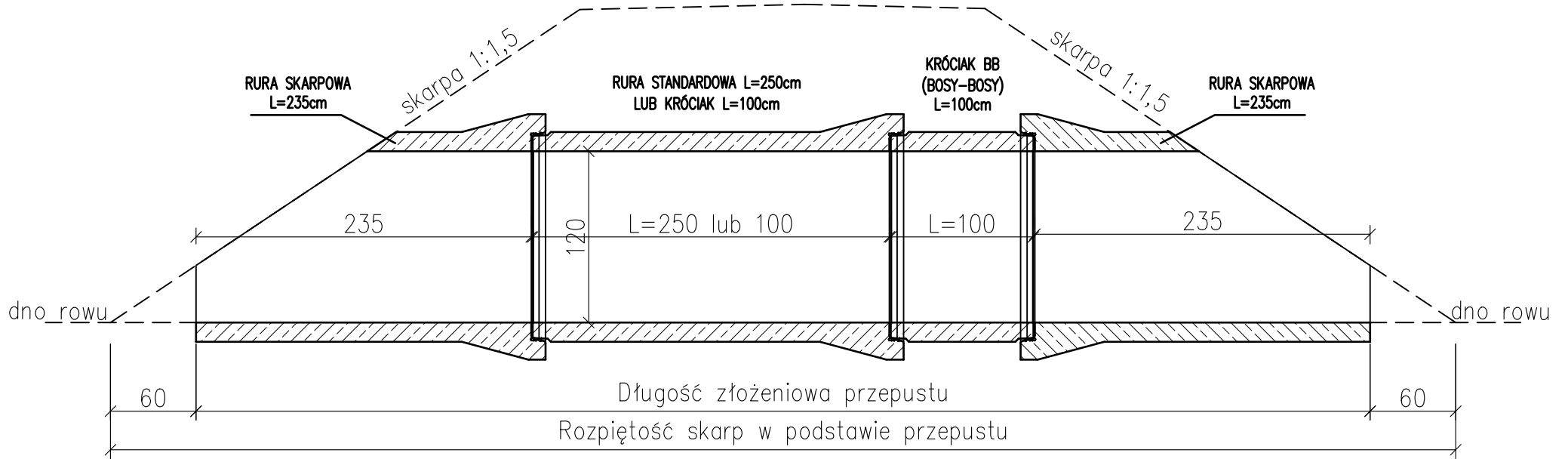
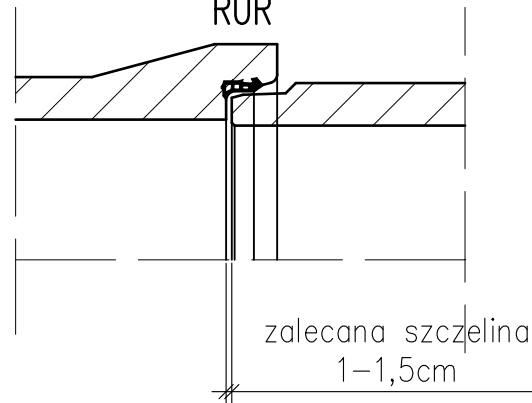


PRZYKŁAD ZŁOŻENIA PRZEPUSTU Z RUR WITROS DN1200



DETAL POŁĄCZENIA RUR



UWAGA:

- wymiary podano w [cm],
- dobór rur wg obliczeń statyczno-wytrzymałościowych (możliwość zabudowy rur betonowych, żelbetonowych kl. A lub kl.S),
- możliwe zastosowanie rur standardowych o długościach: 1m i 2,5m

P.V. Prefabet Kluczbork S.A.

ul. Kościuszki 33
46-200 Kluczbork

☎ 077 447 10 40

✉ 077 447 08 83

www.pv-prefabet.com.pl

P.V.[®]

Nazwa rysunku:	SCHEMAT PRZEPUSTU Z RUR WITROS DN1200 (RTZ1200)	Data: 12.07.2024r.
		Skala 1:40
Numer rysunku	ROS_przykład 24	
Opracował:	Jacek Zysek, Adrian Wieczorek	
Zastrzega się prawa autorskie.		