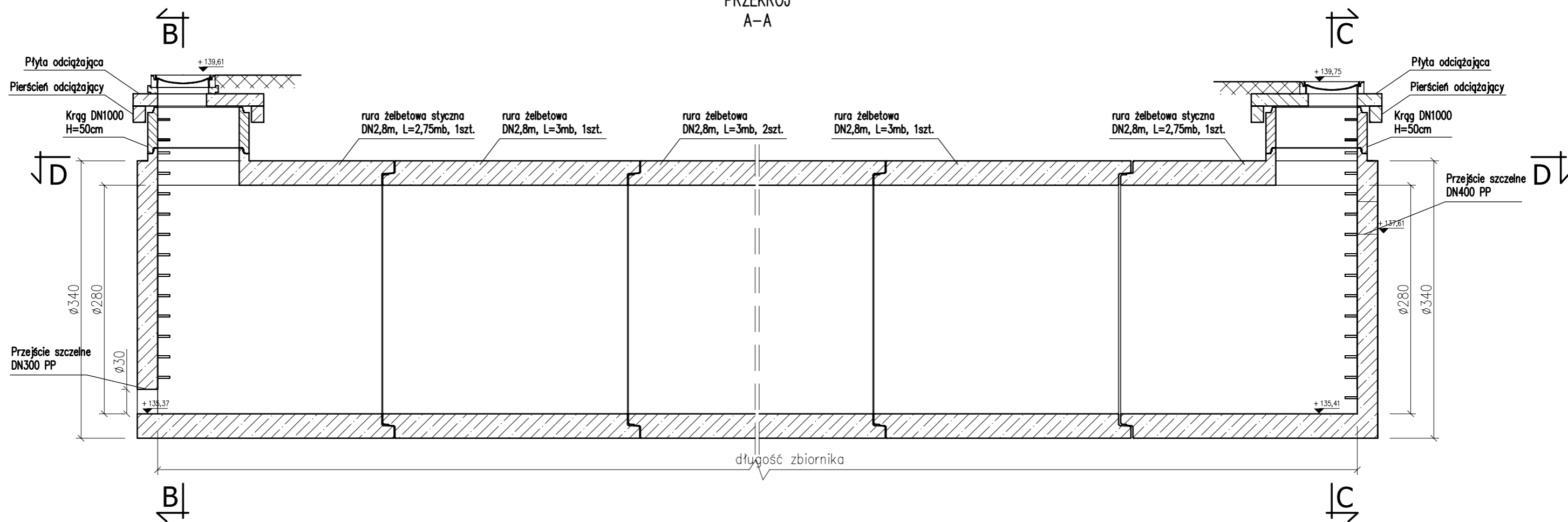


PRZEKRÓJ
A-A



UWAGA:

- opis elementów w [mm]
- wymiary podano w [cm]
- średnice przejść dolotów i wylotów - do uzgodnienia,
- długość zbiornika bez ograniczeń,
- możliwość stosowania w układzie "baterijnym"
- ilość i lokalizacja studzienek - do uzgodnienia,
- szczelność połączeń pomiędzy segmentami rur min. 0,5 bar
- dobór rur, wg obliczeń statycznie wytrzymałościowych

P.V. Prefabet Kluczbork S.A.

ul. Kościuszki 33
46-200 Kluczbork

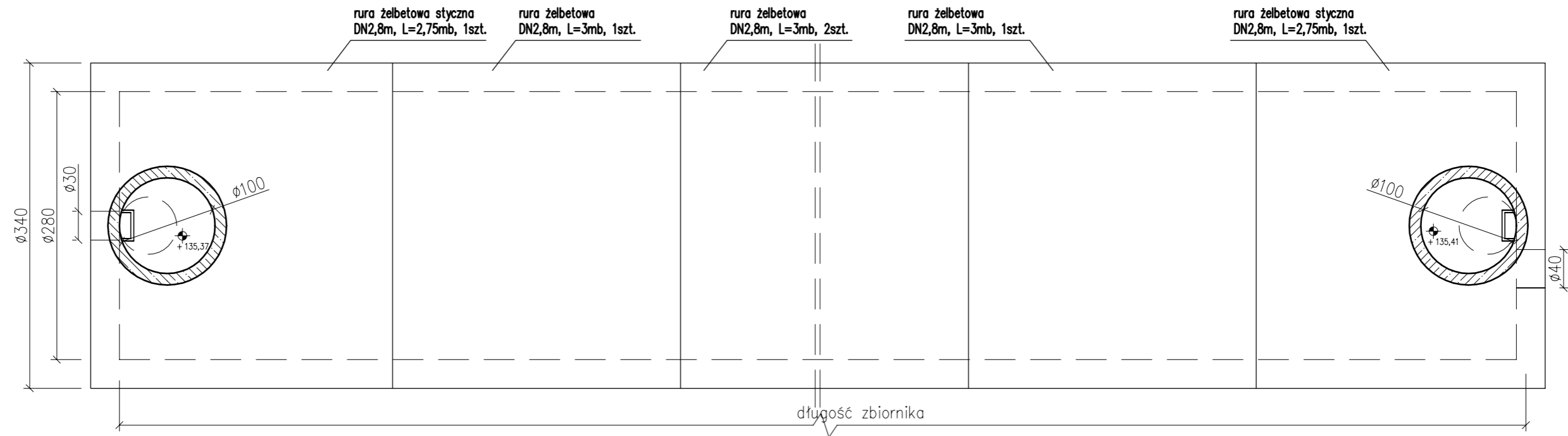
☎ 077 447 10 40
✉ 077 447 08 83

www.pv-prefabet.com.pl

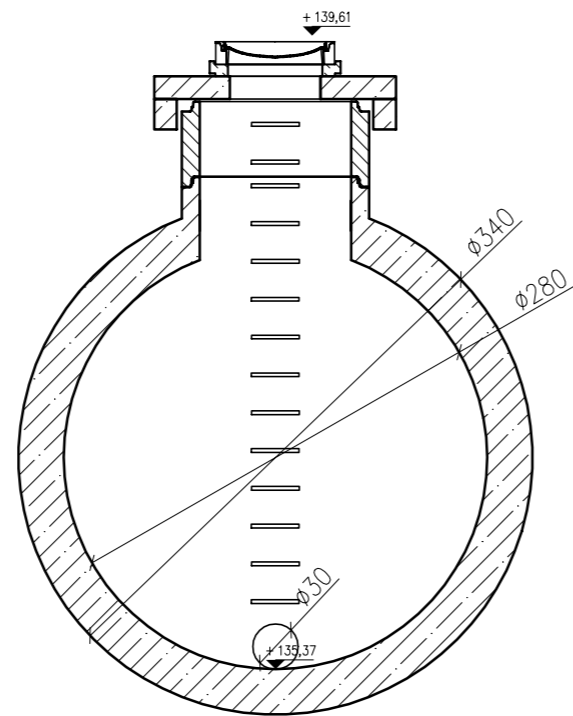
P.V.®

Nazwa rysunku:	PRZYKŁAD ZASTOSOWANIA ZBIORNIK NA BAZIE RUR ŻELBETOWYCH WITROS DN2800	Data: 11.08.2022r
		Skala 1:50
Numer rysunku	R0_przyklad nr 37	
Opracował:	Jacek Zysek	
Zastrzega się prawa autorskie.		

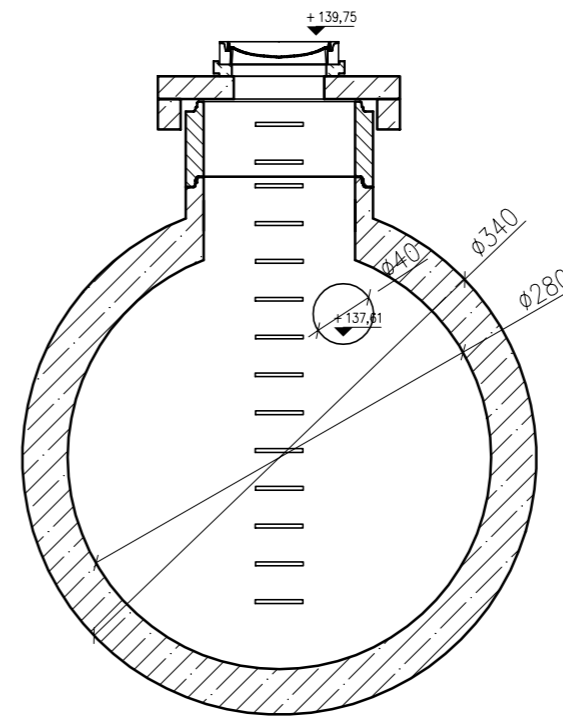
PRZEKRÓJ
D-D



PRZEKRÓJ
B-B



PRZEKRÓJ
C-C



UWAGA:

- opis elementów w [mm]
- wymiary podano w [cm]
- średnice przejść dolotów i wylotów - do uzgodnienia,
- długość zbiornika bez ograniczeń,
- możliwość stosowania w układzie "baterijnym"
- ilość i lokalizacja studzienek - do uzgodnienia,
- szczelność połączeń pomiędzy segmentami rur min. 0,5 bar
- dobór rur, wg obliczeń statyczno wytrzymałościowych

P.V. Prefabet Kluczbork S.A.

ul. Kościuszki 33
46-200 Kluczbork

☎ 077 447 10 40
✉ 077 447 08 83

www.pv-prefabet.com.pl

P.V.®

Nazwa rysunku:	PRZYKŁAD ZASTOSOWANIA ZBIORNIK NA BAZIE RUR ŻELBETOWYCH WITROS DN2800	Data: 11.08.2022r
		Skala 1:50
Numer rysunku	R0_przykład nr 37.1	
Opracował:	Jacek Zysek	
Zastrzegam się prawa autorskie.		